

## **ВАЖНАЯ ИНФОРМАЦИЯ**

Все приведенные в данной публикации сведения относятся к мотоциклу Honda CRF50F, являющимся одноколейным двухколесным механическим транспортным средством, приводимым в движение двигателем внутреннего сгорания с искровым зажиганием и управляемым водителем в седле.

Информация о порядке обслуживания механического транспортного средства предоставляется дилером. Также рекомендуется получить у дилера документацию по предпродажному обслуживанию.

- **ТОЛЬКО ВОДИТЕЛЬ. БЕЗ ПАССАЖИРОВ**

Мотоцикл данной модели предназначен для перевозки исключительно водителя. Конструкция не предусматривает перевозку пассажиров. Никогда не превышайте максимальную грузоподъемность, указанную на табличке с характеристиками.

- **ЭКСПЛУАТАЦИЯ ТОЛЬКО ВНЕ ДОРОГ ОБЩЕГО ПОЛЬЗОВАНИЯ**

Данный мотоцикл предназначен исключительно для эксплуатации вне дорог общего пользования.

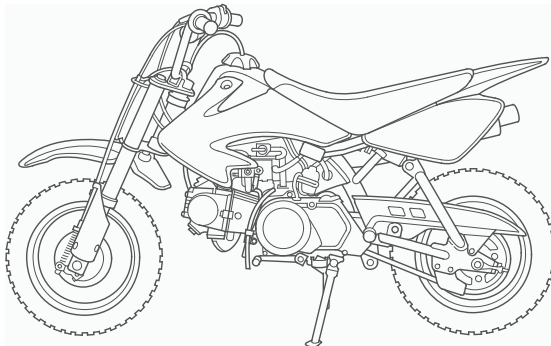
- **РОДИТЕЛИ: ПРОЧТИТЕ ВАЖНУЮ ИНФОРМАЦИЮ НА СТР. 1.**

- **ВНИМАТЕЛЬНО ПРОЧИТАЙТЕ ДАННОЕ РУКОВОДСТВО ПО ЭКСПЛУАТАЦИИ**

Особое внимание обратите на информацию по безопасности, приводимую в различных местах данного Руководства. Эта информация наиболее полно изложена в разделе "Информация по безопасности", помещённом перед страницей "Содержание".

Данное Руководство должно рассматриваться как неотъемлемая часть мотоцикла и передаваться следующему владельцу при его продаже.

## **РУКОВОДСТВО ПО ЭКСПЛУАТАЦИИ Honda CRF50F (Оригинальные инструкции)**



Все сведения в данном Руководстве соответствуют состоянию выпускаемой продукции на дату подписания документа в печать. Компания Honda Motor Co., Ltd оставляет за собой право в любое время вносить любые изменения без предварительного предупреждения и без каких-либо обязательств со своей стороны. Запрещается воспроизводить данное издание полностью или частично без письменного разрешения правообладателя.

## ДОБРО ПОЖАЛОВАТЬ

Данный мотоцикл дает владельцу возможность насладиться приключениями и овладеть искусством управления мотоциклами. Большое значение для обеспечения безопасности имеет не только внимательность на дороге и отличное знание устройства мотоцикла и способов управления, но и техническое состояние мотоцикла. Осмотр мотоцикла перед поездкой и грамотное техническое обслуживание очень важны.

Чтобы быть в безопасности и полностью насладиться приключениями, следует внимательно изучить Руководство по эксплуатации ДО НАЧАЛА ЭКСПЛУАТАЦИИ МОТОЦИКЛА.

Во время чтения данного Руководства вам встретится информация, предваряемая символом **ПРИМЕЧАНИЕ**. Эта информация поможет избежать повреждения мотоцикла и причинения ущерба чужой собственности и окружающей среде.

Желаем приятных поездок и благодарим за то, что вы выбрали мотоцикл Honda!

- Следующими кодами в данном руководстве обозначаются страны.

ED	Прямые продажи на европейском рынке
U	Австралия, Новая Зеландия

- Характеристики могут изменяться применительно к конкретной стране.
- На иллюстрациях данного Руководства изображена версия ED.
- Рисунки, представленные в данном руководстве, могут не совпадать с вашим мотоциклом.


## НЕСКОЛЬКО СЛОВ О БЕЗОПАСНОСТИ

Ваша безопасность и безопасность окружающих исключительно важны. Поэтому управление мотоциклом в полном соответствии с правилами безопасности является вашей прямой обязанностью.

Соответствующая информация по мерам предосторожности, размещенная на предупреждающих табличках на самом транспортном средстве и в руководстве по эксплуатации, призвана облегчить задачу обеспечения безопасности вождения. Эта информация служит для предупреждения о ситуациях, в которых существует опасность причинения вреда вам и окружающим людям.

Конечно, невозможно предостеречь обо всех рисках, связанных с управлением или обслуживанием мотоцикла. Поэтому всегда сами проявляйте здравый смысл, осмотрительность и осторожность.

Важная информация, относящаяся к безопасности, будет встречаться вам в различном виде, включая:

- **Предупреждающие таблички** - на самом мотоцикле.
- **Предупреждения об опасности** - Для зрительного выделения текста предупреждений используется восклицательный знак  и одно из трех сигнальных слов: **ОПАСНОСТЬ**, **ПРЕДУПРЕЖДЕНИЕ** или **ВНИМАНИЕ**.

Эти сигнальные слова означают следующее:



## **ОПАСНОСТЬ**

**Вы ПОГИБНЕТЕ или ПОЛУЧИТЕ ТЯЖЕЛЫЕ УВЕЧЬЯ, если будете игнорировать данное предупреждение.**



## **ПРЕДОСТЕРЕЖЕНИЕ**

**Вы можете ПОГИБНУТЬ или ПОЛУЧИТЬ СЕРЬЕЗНУЮ ТРАВМУ, если не будете следовать инструкциям.**



## **ПРЕДУПРЕЖДЕНИЕ**

**Вы МОЖЕТЕ БЫТЬ ТРАВМИРОВАНЫ, если не будете соблюдать необходимых мер предосторожности.**

- **Вы МОЖЕТЕ БЫТЬ ТРАВМИРОВАНЫ**, если не будете соблюдать необходимых мер предосторожности.
- **Заголовки, относящиеся к безопасности** - такие, как важные предостережения или требования осторожности.
- **Раздел «Безопасность»** — относящийся к безопасности, связанной с мотоциклом.

Инструкции — объясняющие, как правильно и безопасно пользоваться данным мотоциклом. Все Руководство по эксплуатации насыщено важной информацией, имеющей отношение к безопасности, поэтому, пожалуйста, прочтите его внимательно.

## **ЭКСПЛУАТАЦИЯ**

страница

<b>1</b>	<b>БЕЗОПАСНОСТЬ МОТОЦИКЛА</b>
1	ВАЖНАЯ ИНФОРМАЦИЯ ДЛЯ РОДИТЕЛЕЙ
3	ВАЖНАЯ ИНФОРМАЦИЯ, ОТНО- СЯЩАЯСЯ К БЕЗОПАСНОСТИ
7	ЗАЩИТНАЯ ЭКИПИРОВКА
8	ВОДИТЕЛЬСКАЯ ПОСАДКА И БЕЗОПАСНОЕ ОБОРУДОВАНИЕ
9	МАКСИМАЛЬНАЯ ДОПУСТИМАЯ НАГРУЗКА И РЕКОМЕНДАЦИИ
13	НАКЛЕЙКИ
<b>18</b>	<b>УЗЛЫ И ИХ РАСПОЛОЖЕНИЕ</b>
<b>21</b>	<b>ОСНОВНЫЕ УЗЛЫ И АГРЕГАТЫ (Информация, необходимая для управления мотоциклом)</b>
21	ТОРМОЗА
25	СЦЕПЛЕНИЕ
26	ТОПЛИВО
30	МОТОРНОЕ МАСЛО
31	КОЛЕСА И ШИНЫ

страница

<b>36</b>	<b>МЕХАНИЗМЫ И ОРГАНЫ УПРАВЛЕНИЯ</b>
36	ЗАМОК ЗАЖИГАНИЯ
37	ВЫКЛЮЧАТЕЛЬ ДВИГАТЕЛЯ
<b>38</b>	<b>ЭКСПЛУАТАЦИЯ</b>
38	ОСМОТР ПЕРЕД ПОЕЗДКОЙ
40	ПУСК ДВИГАТЕЛЯ
43	ОБКАТКА
44	ЕЗДА
46	ТОРМОЖЕНИЕ
47	СТОЯНКА
47	РЕКОМЕНДАЦИИ ПО ЗАЩИТЕ ОТ УГОНА

## **ТЕХНИЧЕСКОЕ ОБСЛУЖИВАНИЕ**

страница

<b>48</b>	<b>ТЕХНИЧЕСКОЕ ОБСЛУЖИВАНИЕ</b>
48	ВАЖНОСТЬ ТЕХНИЧЕСКОГО ОБСЛУЖИВАНИЯ
49	МЕРЫ БЕЗОПАСНОСТИ ПРИ ОБСЛУЖИВАНИИ
50	ТЕХНИКА БЕЗОПАСНОСТИ
51	РЕГЛАМЕНТ ТЕХНИЧЕСКОГО ОБСЛУЖИВАНИЯ
54	КОМПЛЕКТ ИНСТРУМЕНТОВ
55	СЕРИЙНЫЕ НОМЕРА
56	ВОЗДУХООЧИСТИТЕЛЬ
58	МОТОРНОЕ МАСЛО
62	СВЕЧА ЗАЖИГАНИЯ
64	ЧАСТОТА ХОЛОСТОГО ХОДА
65	ФУНКЦИОНИРОВАНИЕ ДРОСсельНОЙ ЗАСЛОНКИ
68	ПЛАМЕГАСИТЕЛЬ
69	ПРИВОДНАЯ ЦЕПЬ
74	КОЛЕСНЫЕ ДИСКИ И СПИЦЫ
75	СНЯТИЕ КОЛЕСА
79	ИЗНОС ТОРМОЗНЫХ КОЛОДОК
80	ПЕРЕДНЯЯ ПОДВЕСКА
81	ЗАДНЯЯ ПОДВЕСКА
82	БОКОВОЙ УПОР

страница

<b>83</b>	<b>УХОД</b>
<b>86</b>	<b>ТРАНСПОРТИРОВКА</b>
<b>88</b>	<b>РЕКОМЕНДАЦИИ ПО ХРАНЕНИЮ</b>
88	ХРАНЕНИЕ
90	РАСКОНСЕРВАЦИЯ ПОСЛЕ ХРАНЕНИЯ
<b>91</b>	<b>ДЕЙСТВИЯ ПРИ НЕПРЕДВИДЕН- НЫХ ОБСТОЯТЕЛЬСТВАХ</b>
<b>92</b>	<b>ТЕХНИЧЕСКИЕ ХАРАКТЕРИСТИ- КИ</b>
<b>96</b>	<b>КОМПАНИЯ-ПРОИЗВОДИТЕЛЬ И ЕГО ОФИЦИАЛЬНЫЕ ПРЕД- СТАВИТЕЛИ НА ЕВРОПЕЙСКОМ РЫНКЕ</b>





## **БЕЗОПАСНОСТЬ ВАЖНАЯ ИНФОРМАЦИЯ ДЛЯ РОДИТЕЛЕЙ**

Компания Honda придает большое значение безопасности детей. Внимательно ознакомьтесь с содержанием данного раздела прежде чем позволить ребенку управлять мотоциклом. Участие в гонках может доставлять удовольствие. Но ошибки в принятии решений могут послужить причиной несчастного случая. Мы хотим, чтобы этого не произошло. Родители могут сделать многое для предотвращения несчастных случаев, ответственно подходя к определению того, как и когда их дети будут ездить на мотоцикле.

### **Готовность к управлению**

Прежде всего необходимо принять решение относительно готовности ребенка к самостоятельному вождению. Степень готовности к самостоятельному вождению индивидуальна; при этом возраст и размер ребенка не являются единственными определяющими факторами.

Необходимо внимательно рассмотреть ФИЗИЧЕСКУЮ СПОСОБНОСТЬ. Например, лицо, управляющее мотоциклом, должно быть способным поднимать мотоцикл, садиться на

него, а также сидеть в седле, обеими ногами стоя на опорной поверхности. Также у них должна быть возможность без труда дотягиваться до всех органов управления и использовать их, включая тормоза, дроссель и т.п.

Для вождения мотоцикла требуется ФИЗИЧЕСКАЯ СИЛА. В общем случае, перед тем как приступить к езде на мотоцикле подросток должен уметь хорошо ездить на велосипеде. Способен ли подросток правильно оценивать скорость и дистанцию, двигаясь на велосипеде, и правильно действовать руками и ногами при управлении? Лица, страдающие нарушением координации движений, а также не обладающие ловкостью, не должны допускаться к управлению.

Лица, управляющие мотоциклами, должны быть ПСИХОЛОГИЧЕСКИ И ЭМОЦИОНАЛЬНО ЗРЕЛЫМИ. Способен ли подросток анализировать проблемы и находить решения? Соблюдает ли ребенок правила техники безопасности, управляя велосипедом? Будьте честными! Дети, которые идут на неоправданный риск, принимают неправильные решения и не соблюдают правила безопасности, не готовы к управлению мотоциклом.

## **Инструктаж и надзор**

Если принято решение о том, что ребенок готов к управлению мотоциклом, перед началом вождения ребенку и родителям необходимо внимательно ознакомиться с руководством по эксплуатации. Также необходимо убедиться в том, что в наличии имеются шлем и другая защитная экипировка; все это обязательно должно использоваться при вождении. Помимо этого, ребенок обязан пройти курс обучения вождению.

**ГРАМОТНЫЙ ИНСТРУКТАЖ** крайне важен во время обучения. В роли инструктора могут выступать родители или иные лица, владеющие искусством внедорожной езды. (Дилер может предоставить информацию о квалифицированных инструкторах.) Даже если в роли инструктора выступают не родители, обеспечение безопасности ребенка лежит на их ответственности. Помните – обучение искусству вождения – это постепенный и пошаговый процесс. Для этого требуется время, терпение и практика, многие часы на протяжении недель и месяцев.

**НАДЗОР** также входит в перечень обязанностей родителей. Даже после того как подростки в полной мере освоят искусство внедорожной езды, они обязаны управлять мотоциклом только под присмотром родителей. Это дает возможность регулярно напоминать им о правилах техники безопасного вождения и мерах предосторожности. Помните, родители обязаны следить за соблюдением правил технического обслуживания и поддержанием транспортного средства в исправном состоянии.

И родители, и ребенок обязаны сохранять приверженность принципам **БЕЗОПАСНОГО И ОТВЕТСТВЕННОГО ВОЖДЕНИЯ**. Если безопасность стоит на первом месте, это позволяет ребенку потратить больше времени на наслаждение внедорожной ездой.

Для обеспечения удобства пользования мотоциклом CRF50F оснащается замком зажигания и ключом. Во избежание использования мотоцикла посторонними лицами вынимайте ключ из замка, когда он не используется.

## **ВАЖНАЯ ИНФОРМАЦИЯ, ОТНОСЯЩАЯСЯ К БЕЗОПАСНОСТИ**

Мотоцикл будет служить и доставлять удовольствие в течение многих лет, если владелец в полной мере осознает ответственность за собственную безопасность и понимает опасности, которые могут встретиться на дороге.

Данный мотоцикл предназначен для использования подростками, а также взрослыми малого роста. Не все подростки физически или психологически готовы к управлению мотоциклом. Прежде чем позволить ребенку начать вождение, рекомендуется внимательно ознакомиться с разделом «Важная информация для родителей» на стр. 1.

Вы можете сделать очень многое, чтобы обеспечить собственную безопасность при управлении транспортным средством. Вы найдете много полезных рекомендаций в данном Руководстве по эксплуатации. Ниже приводится несколько наиболее важных таких рекомендаций.

### Ограничитель скорости для новичков

Данный мотоцикл оснащен ограничителем дросселя. По умолчанию на сборочном предприятии он установлен в положении максимального ограничения. Головка ограничителя дросселя служит для регулировки степени перемещения дросселя (стр. 67).

Используйте ограничитель скорости, а также первую передачу в течение периода, пока ребенок осваивает управление мотоциклом. Настраивайте ограничитель дросселя соответственно росту навыков ребенка. Крайне важно настраивать ограничитель дросселя в соответствии со способностями, опытом и зрелостью ездока.

При регулировке ограничителя основным фактором является возраст, но следует учитывать и иные факторы: индивидуальные способности, уровень подготовки и степень надзора.

В следующей таблице даны рекомендации по настройке ограничителя.

Возраст	Настройка ограничителя		Положение головки ограничителя	
	км/ч	мили/ч	мм	дюйм
6 - 8 лет	20	12	2,0	0,08
8 - 11	30	19	4,0	0,16
11 - 14	50	31	14,0	0,55

В любом случае запрещается превышать установленную максимально допустимую грузоподъемность в 40 кг.

Настройка ограничителя скорости также должна выбираться с учетом требований по обеспечению безопасности опытного водителя.

В зависимости от характера опорного грунта величина достигаемой максимальной скорости для каждой настройки ограничителя будет отличаться.

Для мягких неоднородных грунтов требования по мощности будут выше, чем для сухого асфальта, поскольку для преодоления склонов и препятствий требуется большая мощность. Перед каждым вождением проверяйте настройку ограничителя дросселя и ход рукоятки дросселя.

### **Всегда используйте шлем**

Это доказанный факт: шлемы существенно снижают количество и тяжесть травм головы. Всегда надевайте шлем одобренной в соответствующих инстанциях конструкции. Также рекомендуется надевать защитные очки, прочную обувь, перчатки и иное защитное снаряжение (стр. 7).

### **Никогда не перевозите пассажиров**

Конструкцией данного мотоцикла предусмотрена перевозка только одного человека. На нем не предусмотрено рукояток, подножек и седла для пассажира - поэтому никогда не перевозите пассажиров. Наличие пассажира крайне затруднит управление и нарушит устойчивость мотоцикла.

### **Только внедорожная езда**

Данный мотоцикл предназначен исключительно для эксплуатации вне дорог общего пользования. Протектор шин данного мотоцикла не предназначен для движения по дорожному покрытию, мотоцикл не оборудован указателями поворота и иным оборудованием, обязательным при эксплуатации транспорт-

ного средства на дорогах общего пользования. При необходимости пересечь проезжую часть с твердым покрытием или дорогу общего пользования следует спешиться и перевести мотоцикл через проезжую часть.

### **Уделите необходимое время для изучения мотоцикла и практике**

Для получения устойчивых навыков внедорожной езды требуется время. Навыки приобретаются постепенно. Рекомендуется попрактиковаться на низкой скорости в безопасном месте до приобретения необходимых навыков вождения. Инструктаж опытного водителя или квалифицированного инструктора также могут оказаться полезными. Если нужна помощь в поиске квалифицированного инструктора, обратитесь к дилеру или представителю Международной Мотоциклетной Федерации (FIM). Контактную информацию можно найти по адресу: [www.fim-live.com](http://www.fim-live.com) в разделе «филиалы федерации».

### **Будьте бдительны и внимательны**

Внедорожная езда полна неожиданностей и различных опасностей. Непрерывно отслеживайте местность по ходу движения на предмет появления крупных булыжников, крутых поворотов, корней деревьев и иных препятствий. Поддерживайте безопасную скорость движения, которая позволит заблаговременно обнаружить дорожные препятствия и своевременно среагировать на их появление.

### **Трезво оценивайте свои возможности**

Одна из основных причин ДТП с участием мотоциклистов — переоценка своих способностей и возможностей. Управляйте транспортным средством в пределах своих возможностей и не двигайтесь быстрее, чем позволяют дорожные условия. Помните, что алкоголь, некоторые лекарственные препараты, утомление и невнимательность могут существенно снизить способность правильно оценивать обстановку и безопасно управлять транспортными средствами.

### **Не управляйте транспортными средствами после употребления алкоголя**

Алкоголь абсолютно несовместим с вождением. Даже небольшая доза алкоголя существенно снижает способность человека реагировать на изменения дорожной обстановки и ухудшает реакцию. Поэтому не управляйте транспортными средствами после употребления алкоголя и не позволяйте делать это друзьям.

### **Содержите транспортное средство в полностью исправном состоянии**

Чтобы ездить безопасно, очень важно перед каждой поездкой проводить осмотр мотоцикла и выполнять все рекомендованные операции. Никогда не превышайте максимальную допустимую нагрузку и используйте только то дополнительное оборудование, которое одобрено компанией Honda для данного мотоцикла. См. стр. 9 для получения дополнительной информации.

### **Другое**

- Данный мотоцикл не оснащен приборами освещения. Эксплуатация в темное время суток запрещена.

## ЗАЩИТНАЯ ЭКИПИРОВКА

В целях безопасности настоятельно рекомендуется при управлении данным транспортным средством надевать шлем установленного образца, защитные очки, сапоги, перчатки, брюки, рубашку или куртку с длинными рукавами. Хотя полностью обеспечить защиту невозможно, соответствующая защитная одежда может снизить вероятность травмирования.

При выборе надлежащего защитного снаряжения руководствуйтесь рекомендациями следующего характера.



### ПРЕДУПРЕЖДЕНИЕ

Управление мотоциклом без шлема повышает риск серьезной травмы или смертельного исхода при дорожно-транспортном происшествии.

Всегда следует надевать шлем, средства защиты глаз и другие элементы защитного снаряжения во время поездки.

## Шлемы и защитные очки

Мотоциклетный шлем является наиболее важным элементом защитной экипировки, поскольку он обеспечивает наилучшую защиту головы. Шлем должен соответствовать размеру головы, быть удобным, ремешок должен быть застегнут.

Шлем, не закрывающий лицо, обеспечивает определенную защиту, но лучше использовать более безопасный интегральный шлем, обеспечивающий защиту всей головы. Защищайте глаза от ветра, пыли и осадков прозрачным щитком или очками.

## Дополнительные предметы защитного снаряжения

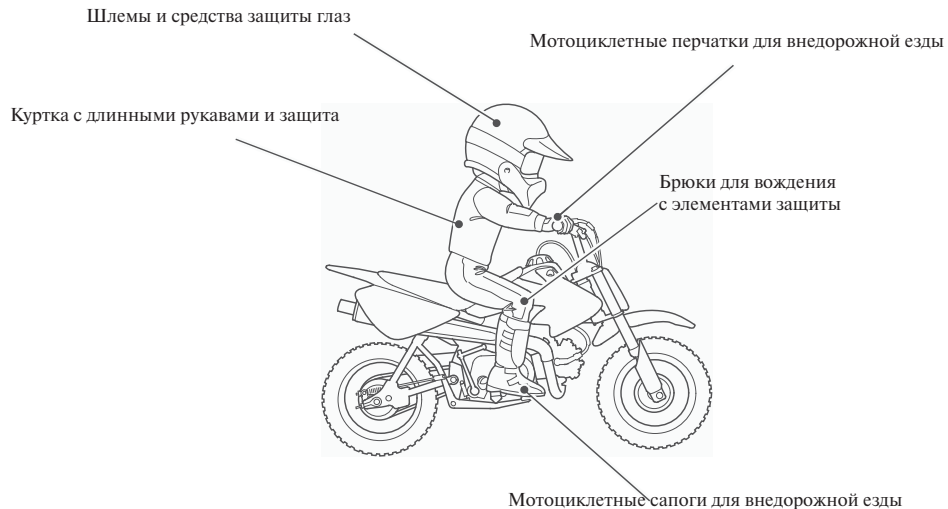
В дополнение к шлему и защитным очкам или прозрачному щитку рекомендуется надевать:

- Прочные сапоги, специально предназначенные для внедорожной езды и обеспечивающие защиту ступней, лодыжек и икр ног.
- Перчатки, специально предназначенные для внедорожной езды, для защиты рук.
- Специальные дорожные брюки с наколенниками и набедренниками, а также защитную куртку, снабженную налокотниками и имеющую защиту области грудной клетки.



## ВОДИТЕЛЬСКАЯ ПОСАДКА И БЕЗОПАСНОЕ ОБОРУДОВАНИЕ

При езде принимайте показанную позу, держите руки на руле, а ноги на подножках.



## **МАКСИМАЛЬНАЯ ДОПУСТИМАЯ НАГРУЗКА И РЕКОМЕНДАЦИИ**

Данный мотоцикл Honda предназначен для перевозки только одного водителя. Конструкцией данного транспортного средства не предусмотрена перевозка груза либо пассажиров. Наличие пассажира крайне затруднит управление и нарушит устойчивость транспортного средства.

Кроме того, превышение максимально допустимой нагрузки или несбалансированная нагрузка могут серьезно ухудшить управляемость, тормозные качества и устойчивость мотоцикла. Применение аксессуаров и внесение в конструкцию мотоцикла изменений, влияющих на технические характеристики, может сделать эксплуатацию мотоцикла опасной. Применение аксессуаров влечет за собой уменьшение максимальной грузоподъемности мотоцикла на соответствующую величину.

На следующих страницах представлена более подробная информация по загрузке, дополнительному оборудованию и внесению изменений в конструкцию мотоцикла.

## **Перевозка грузов**

Безопасность пользователя существенно зависит от массы груза и того, как он размещен на мотоцикле. Если принято решение о перевозке груза, обратитесь внимание на следующую информацию:



### **ПРЕДУПРЕЖДЕНИЕ**

Перегрузка или неправильное размещение груза может привести к аварии с серьезными последствиями, травмами или смертельным исходом.

Необходимо строго соблюдать ограничения по весу груза и неукоснительно выполнять рекомендации данного руководства.

### **Максимальная допустимая нагрузка**

Ниже приводятся значения максимально допустимой нагрузки для данного мотоцикла:

**Максимальная грузоподъемность:**  
40 кг

Включает массу водителя и дополнительно оборудования

### **Перевозка грузов**

Как говорилось на странице 9, не рекомендуется перевозить грузы на данном мотоцикле. Однако если вы все-таки приняли решение о перевозке груза, двигайтесь с пониженной скоростью и руководствуйтесь следующими рекомендациями:

- Груз должен иметь небольшие объём и массу. Удостоверьтесь в том, что он не может зацепиться за ветки кустов или прочие объекты, а также что он не мешает вам управлять транспортным средством и держать равновесие.
- Размещайте груз как можно ближе к центру мотоцикла.
- Не закрепляйте большие или тяжёлые предметы (такие как спальный мешок или палатка) на руле, вилке или переднем крыле.
- Убедитесь в том, что груз прочно закреплен.
- Ни при каких обстоятельствах не превышайте максимальную грузоподъемность.
- Убедитесь, что давление в шинах обоих колес соответствует норме (стр. 32).

### **Установка дополнительного оборудования и внесение изменений в конструкцию мотоцикла**

Внесение изменений в конструкцию мотоцикла или использование неоригинального дополнительного оборудования может отрицательно сказаться на безопасности мотоцикла. До внесения в конструкцию мотоцикла любых изменений или приобретения дополнительного оборудования ознакомьтесь со следующей информацией.



#### **ПРЕДУПРЕЖДЕНИЕ**

Установка нерекомендованного дополнительного оборудования или внесение в конструкцию мотоцикла недопустимых изменений может послужить причиной аварии с серьезными последствиями или летальным исходом.

Соблюдайте инструкции данного Руководства, относящиеся к использованию дополнительного оборудования и внесению в конструкцию мотоцикла изменений.

### **Дополнительное оборудование**

Настоятельно рекомендуется использовать только оригинальное дополнительное оборудование Honda, предназначенное и испытанное для данного мотоцикла. Компания Honda не имеет возможности испытать все виды представленного на рынке дополнительного оборудования, поэтому персональная ответственность за выбор, установку или использование неоригинального оборудования лежит исключительно на владельце мотоцикла. Обратитесь за помощью к официальному дилеру и всегда следуйте приведенным ниже рекомендациям:

- Убедитесь, что аксессуары не уменьшают дорожный просвет, не уменьшают ход подвески или угол поворота руля, не влияют на рабочую посадку и не создают помех для доступа к органам управления.

### **Внесение изменений в конструкцию мотоцикла**

Настоятельно не рекомендуется демонтировать оригинальное оборудование с мотоцикла и не производить модификации, вызывающие изменения его конструкции или эксплуатационных характеристик. Такие изменения приведут к серьёзному нарушению управляемости, устойчивости, тормозных качеств и сделают мотоцикл опасным для использования.

Перед использованием шин другого типа проконсультируйтесь с изготовителем шин или дилером Honda, поскольку в данном случае следует учитывать вероятные последствия изменения дорожного просвета, управляемости и угрозу для безопасности.






Демонтаж или изменение конструкции выпускной системы (пламегасителей или глушителей) и иного оборудования может сделать эксплуатацию мотоцикла незаконной.


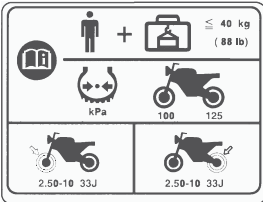
## **НАКЛЕЙКИ**

Ниже приведены места расположения наклеек и расшифровки их значений. Некоторые из них предостерегают о потенциальной опасности серьезного травмирования. Другие содержат важную информацию, касающуюся безопасности. Внимательно изучите содержание данных наклеек и никогда не удаляйте их.

Если наклейки отклеились, или текст на них стал трудночитаем, обратитесь к дилеру компании Honda для их замены.

Предупреждающие таблички содержат определенные пиктограммы. Расшифровка значений пиктограмм и предупреждающих наклеек дана ниже.

	<p>Внимательно ознакомьтесь с Руководством по эксплуатации.</p>
	<p>Внимательно ознакомьтесь с Руководством по ремонту. В целях безопасности рекомендуется доверить выполнение сервисных операций официальному дилеру Honda.</p>
	<p><b>ОПАСНОСТЬ (на КРАСНОМ фоне)</b> Вы <b>ПОГИБНЕТЕ</b> или <b>ПОЛУЧИТЕ ТЯЖЕЛЫЕ УВЕЧЬЯ</b>, если будете игнорировать данное предупреждение.</p>
	<p><b>ПРЕДУПРЕЖДЕНИЕ (на ОРАНЖЕВОМ фоне)</b> Вы можете <b>ПОГИБНУТЬ</b> или <b>ПОЛУЧИТЬ СЕРЬЕЗНУЮ ТРАВМУ</b>, если не будете следовать инструкциям.</p>
	<p><b>ВНИМАНИЕ (на ЖЕЛТОМ фоне)</b> Вы <b>МОЖЕТЕ БЫТЬ ТРАВМИРОВАНЫ</b>, если не будете соблюдать необходимых мер предосторожности.</p>

	<p><b>НАКЛЕЙКА ВНИМАНИЕ ПРИ ЭКСПЛУАТАЦИИ</b></p> <p>Только водитель. Перевозка пассажиров запрещается. Данный мотоцикл предназначен исключительно для эксплуатации вне дорог общего пользования. Эксплуатация на дорогах общего пользования запрещена. Эксплуатация детьми разрешается только при условии постоянного надзора со стороны взрослых, несущих ответственность за обеспечение безопасности. Ребенок в возрасте до 6 лет, управляющий данным транспортным средством, подвергается опасности тяжелого травмирования или смерти. Эксплуатация данного транспортного средства лицами, не достигшими возраста 6 лет ЗАПРЕЩЕНА. Для обеспечения защиты во время езды используйте шлем, средства защиты глаз и иную защитную экипировку.</p>								
	<p><b>ТАБЛИЧКА С ИНФОРМАЦИЕЙ О ШИНАХ</b></p> <p>Максимальная грузоподъемность: 40 кг  Давление воздуха в холодных шинах:</p> <table data-bbox="546 660 945 712"> <tr> <td>Перед</td> <td>100 кПа (1,0 кгс/см<sup>2</sup>, 15 psi)</td> </tr> <tr> <td>Задняя</td> <td>125 кПа (1,25 кгс/см<sup>2</sup>, 18 psi)</td> </tr> </table> <p>Размер шины:</p> <table data-bbox="546 739 765 791"> <tr> <td>Перед</td> <td>2.50-10 33J</td> </tr> <tr> <td>Зад</td> <td>2.50-10 33J</td> </tr> </table>	Перед	100 кПа (1,0 кгс/см <sup>2</sup> , 15 psi)	Задняя	125 кПа (1,25 кгс/см <sup>2</sup> , 18 psi)	Перед	2.50-10 33J	Зад	2.50-10 33J
Перед	100 кПа (1,0 кгс/см <sup>2</sup> , 15 psi)								
Задняя	125 кПа (1,25 кгс/см <sup>2</sup> , 18 psi)								
Перед	2.50-10 33J								
Зад	2.50-10 33J								





### ТАБЛИЧКА С ИНФОРМАЦИЕЙ О ПРИВОДНОЙ ЦЕПИ

Приводная цепь должна быть правильно натянута и смазана.

Прогиб 15 – 25 мм



CRF50F (Two-wheel motor vehicle) 2,3 kW  
2013 MADE IN CHINA 50 Kg  
Honda Motorcycles Co., Ltd.  
No.188, Jiaozong Middle Road, Putian, Qiongzhou District, Shanghai, China  
Honda Motor Europe Ltd, Belgium Branch  
Via Honda Motor Europe Ltd - Aalst Office  
Willemshoedse 1 (Belgium V)  
B-6200 Aalst (Belgium)

### МАРКИРОВКА CE (только для версии ED)

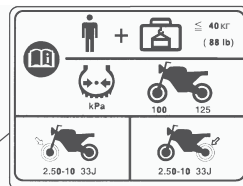
Максимальная мощность двигателя: 2,3 кВт

Масса машины: 50 кг

МАРКИРОВКА CE  
(только для версии ED)



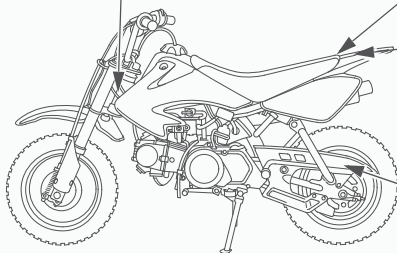
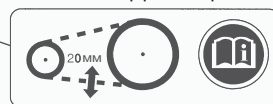
ТАБЛИЧКА С ИНФОРМАЦИЕЙ  
О ШИНАХ



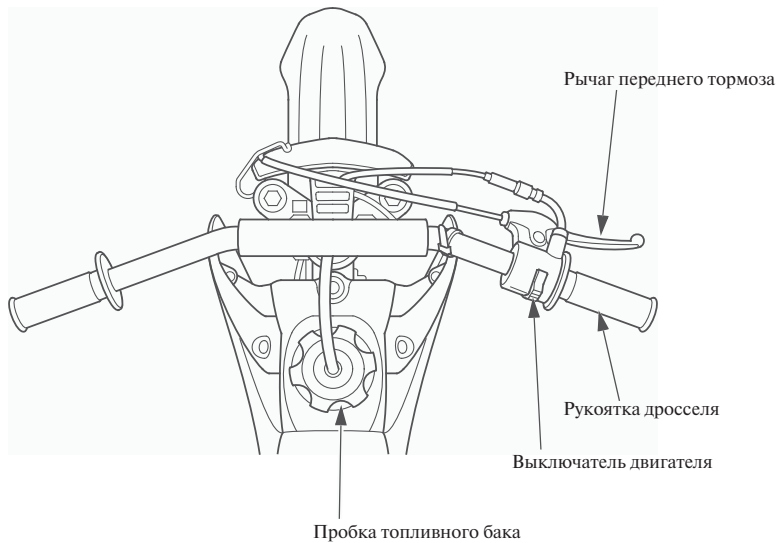
НАКЛЕЙКА ВНИМАНИЕ  
ПРИ ЭКСПЛУАТАЦИИ

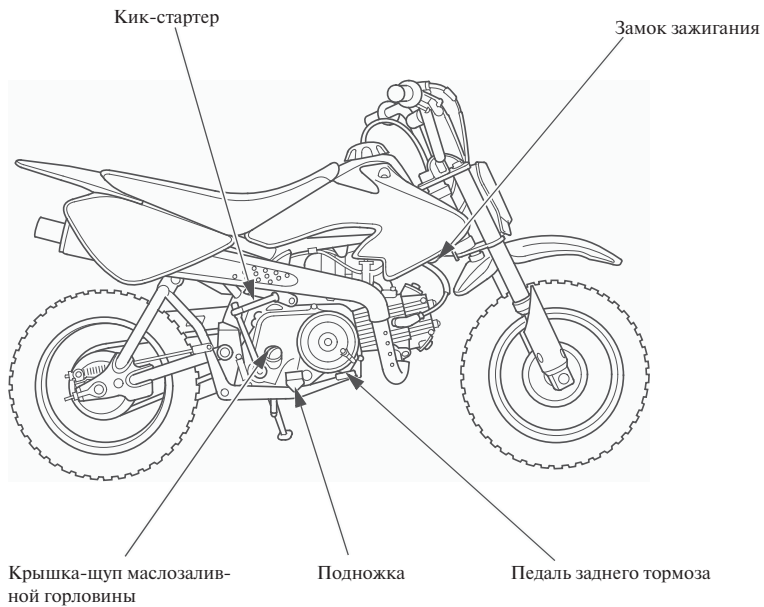


ТАБЛИЧКА С ИНФОРМАЦИЕЙ  
О ПРИВОДНОЙ ЦЕПИ



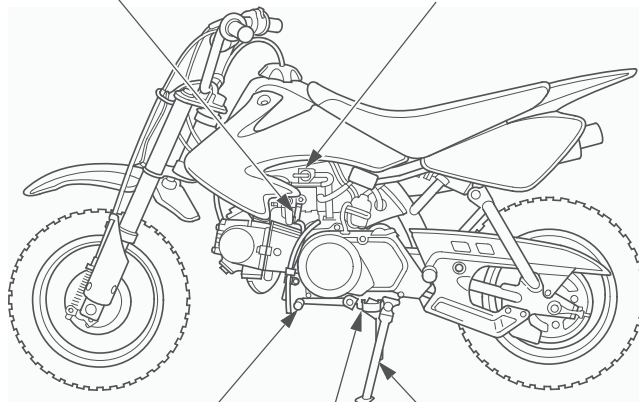
## УЗЛЫ И ИХ РАСПОЛОЖЕНИЕ





Рычаг воздушной заслонки

Топливный кран



Рычаг переключения передач

Подножка

Боковой упор

## ОСНОВНЫЕ УЗЛЫ И АГРЕГАТЫ (Информация, необходимая для управления мотоциклом)

### ТОРМОЗА Передний тормоз

Тормоза обеспечивают личную безопасность, поэтому они должны поддерживаться в исправном состоянии и должны быть правильно отрегулированы.

Расстояние, которое проходят рычаг или педаль тормоза до начала срабатывания тормозов, называется свободным ходом. Величина свободного хода, измеренная на торце рычага (1) тормоза, должна составлять:

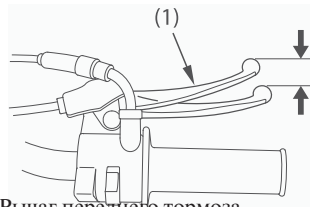
10 – 20 мм

Величина свободного хода рычага тормоза регулируется при установленном в положение прямолинейного движения переднем колесе.

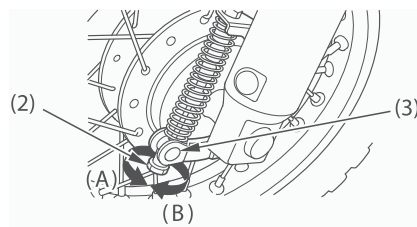
#### Регулировка:

1. При регулировке тормоза поворачивайте регулировочную гайку (2) на пол оборота за один раз.  
Убедитесь, что вырез на регулировочной гайке правильно встал на штифте (3) рычага тормоза.

Проверьте правильность регулировки.



(1) Рычаг переднего тормоза

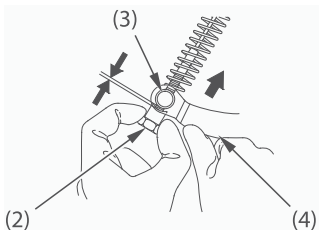


- (2) Регулировочная гайка переднего тормоза
- (3) Штифт рычага тормоза
- (A) Уменьшение свободного хода
- (B) Увеличение свободного хода

2. Несколько раз нажмите на рычаг тормоза и убедитесь в беспрепятственном вращении колеса после его отпущения.

Если правильно отрегулировать не удается, обратитесь в официальный дилеру Honda.

После регулировки нажмите на рабочий рычаг тормоза (4), чтобы удостовериться в наличии зазора между регулировочной гайкой (2) и штифтом рычага тормоза (3).



(2) Регулировочная гайка (4) Рабочий рычаг тормоза

(3) Штифт рычага тормоза

После регулировки проверьте свободный ход рычага тормоза.

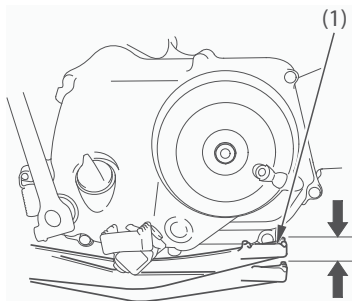
#### Прочие контрольные проверки:

Проверьте, не имеет ли трос тормоза изгибов или следов износа, которые могли бы вызвать заедание троса или его разрушение. Смажьте трос тормоза смазкой для тросов, имеющейся в торговой сети, чтобы не допустить его преждевременного износа или коррозии. Убедитесь в исправности рабочего рычага тормоза, пружины и фиксаторов.

## Задний тормоз

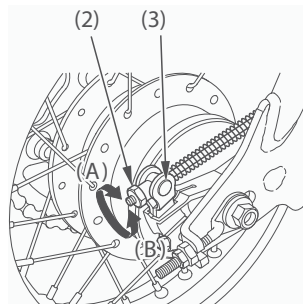
### Регулировка тормоза:

1. Установите мотоцикл на боковой упор.
2. Измерьте расстояние, которое проходит педаль (1) заднего тормоза до того, как тормоза срабатывают.  
Свободный ход должен составлять:  
10 – 20 мм



(1) Педаль заднего тормоза

3. Необходимые регулировки производятся вращением регулировочной гайки (2) заднего тормоза.



- (2) Регулировочная гайка заднего тормоза
- (3) Штифт рычага тормоза
- (A) Уменьшение свободного хода
- (B) Увеличение свободного хода

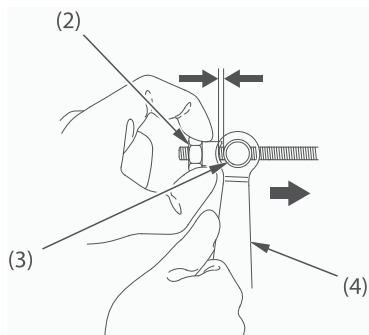


При регулировке заднего тормоза поворачивайте регулировочную гайку на пол оборота за один раз. Убедитесь, что после окончательной регулировки штифт (3) рычага тормоза встал в вырез на регулировочной гайке.

4. Несколько раз нажмите на рычаг тормоза и убедитесь в беспрепятственном вращении колеса после отпускания рычага тормоза.

Если правильно отрегулировать не удается, обратитесь в официальному дилеру Honda.

После регулировки нажмите на рабочий рычаг тормоза (4), чтобы удостовериться в наличии зазора между регулировочной гайкой (2) и штифтом рычага тормоза (3).



- (2) Регулировочная гайка  
(3) Штифт рычага тормоза  
(4) Рабочий рычаг тормоза

После регулировки проверьте свободный ход педали тормоза.

Прочие контрольные проверки:

Убедитесь в исправности тяги, рабочего рычага, пружины и фиксаторов тормозов.

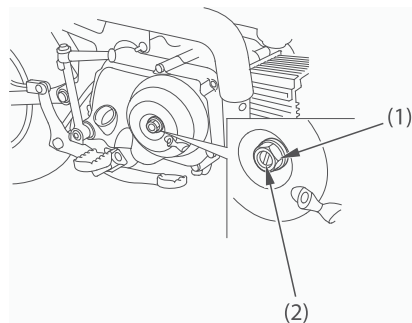
## СЦЕПЛЕНИЕ

### Регулировка:

1. Ослабьте контргайку регулятора (1).
2. Поверните регулятор сцепления (2) на один поворот по часовой стрелке; не поворачивать чрезмерно.
3. Медленно поворачивайте регулятор против часовой стрелки до тех пор, пока не почувствуется легкое сопротивление.
4. Из этого положения поверните регулятор на  $1/8 - 1/4$ , затем затяните контргайку.
5. После регулировки проверьте работу сцепления на ходу.

Двигатель должен легко запускаться кик-стартером без пробуксовки сцепления. При переключении передач сцепление должно работать легко и плавно, особенно при включении нейтрали.

Если правильно отрегулировать сцепление не удастся, или сцепление работает некорректно, обратитесь к официальному дилеру Honda.



(1) Контргайка (2) Регулятор сцепления

## ТОПЛИВО

### Топливный кран

Трехпозиционный топливный кран (1) находится с левой стороны возле карбюратора.

#### OFF

Когда кран находится в положении ЗАКРЫТО, в карбюратор не попадает топливо. Держите топливный кран закрытым тогда, когда вы не используете мотоцикл.

#### ON

Когда кран находится в положении ОТКРЫТО, в карбюратор попадает топливо из основного объема топливного бака.

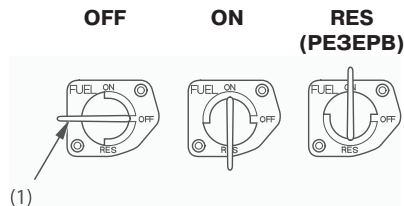
#### RES (РЕЗЕРВ)

Когда кран находится в положении РЕЗЕРВ, в карбюратор попадает топливо из резервного объема топливного бака. Используйте топливо из резервного объема только тогда, когда основной объем пуст. Старайтесь как можно меньше использовать топливо из резервного объема.

Резервный объем составляет:

0,7 л

Каждый раз после заправки не забудьте убедиться, что топливный кран находится в положении ON (ВКЛ). Если топливный кран находится в положении РЕЗЕРВ, после окончания топлива у вас не останется резерва.



(1) Топливный кран

## Топливный бак

Емкость топливного бака, включая резервный объем, составляет: 2,6 л

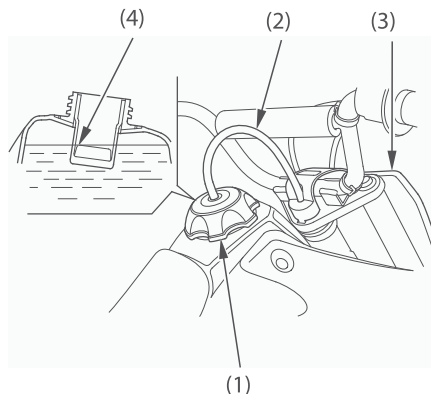
Чтобы открыть пробку (1) топливозаливной горловины, необходимо извлечь вентиляционную трубку (2) из переднего номерного знака (3). Поверните пробку топливозаливной горловины против часовой стрелки. Не допускайте переполнения топливного бака. Выше пластины уровня топлива должно отсутствовать (4). После долива топлива плотно закрутите крышку топливозаливной горловины по часовой стрелке до щелчка. Вставьте трубку сапуна в передний номерной знак.



### ПРЕДУПРЕЖДЕНИЕ

Бензин огнеопасен и взрывоопасен. Работая с топливом, можно получить серьезные ожоги и травмы.

- Остановите двигатель и не приближайтесь к топливу с источниками тепла, искр и открытого пламени.
- Производите заправку топливом только на открытом воздухе.
- Не проливайте топливо. Пролитое топливо немедленно вытирайте.



- |   |                             |
|---|-----------------------------|
| (1) Пробка заливной горловины топливного бака | (3) Передний номерной знак  |
| (2) Вентиляционная трубка                     | (4) Пластина уровня топлива |

Применяйте неэтилированный или малоэтилированный бензин с октановым числом по исследовательскому методу 92 или выше. Рекомендуется применять неэтилированный бензин. Применение этилированного бензина снижает ресурс узлов выпускной системы и в большей степени способствует образованию нагара на свечах зажигания и других узлах и деталях двигателя.

#### **ПРИМЕЧАНИЕ**

Если при движении с постоянной скоростью и нормальной нагрузкой на двигатель слышны металлические детонационные стуки, поменяйте марку используемого бензина. Если и после этого детонационные стуки не прекратились, обратитесь к официальному дилеру Honda. Невыполнение данного требования будет считаться неправильной эксплуатацией мотоцикла, а неисправности, вызванные неправильной эксплуатацией, не покрываются гарантией Honda.

Иногда могут ощущаться незначительные детонации при больших нагрузках. Это не является поводом для беспокойства, а просто означает эффективную работу двигателя.

### **Использование спиртосодержащих видов топлива**

Если принято решение эксплуатировать двигатель на бензине, содержащем спирт, следует убедиться в том, что октановое число этого топлива не ниже значения, рекомендованного компанией Honda. Существует два вида спиртосодержащего бензина: один из них содержит в своем составе этанол, а другой – метанол. Запрещается использовать бензин, содержащий более 10 % этанола. Не применяйте бензин, содержащий метанол (древесный спирт), если в его составе отсутствуют растворители и ингибиторы, снижающие коррозионную активность метанола. Запрещается использовать бензин, содержащий более 5 % метанола, даже если в его составе присутствуют растворители и ингибиторы коррозии.

Использование топлива, содержащего более 10 % этанола (или более 5 % метанола), может привести к следующим неисправностям:

- Повреждению лакокрасочного покрытия топливного бака.
- Повреждению резиновых шлангов топливной магистрали.
- Коррозии топливного бака.
- Снижению эксплуатационных характеристик мотоцикла.

Перед тем как заправлять топливо на незнакомой заправочной станции, попытайтесь выяснить, не содержится ли в топливе спирт. Если содержится, то выясните тип спирта и его процентное содержание в топливе. Если замечены признаки нарушения нормальной работы двигателя при использовании бензина, который содержит или может, по вашему мнению, содержать спирт, прекратите эксплуатировать двигатель на этом топливе и используйте только бензин, который гарантированно не содержит спирт.

## МОТОРНОЕ МАСЛО

### Проверка уровня моторного масла

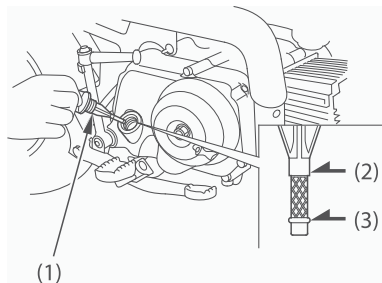
Проверяйте уровень моторного масла каждый день перед поездкой на мотоцикле. Пробка-щуп (1) расположена в задней части правого кожуха картера и снабжена щупом для измерения уровня моторного масла. Уровень масла должен находиться между верхней (2) и нижней (3) метками на контрольном щупе.

1. Установите мотоцикл вертикально на твёрдой ровной поверхности.
2. Запустите двигатель и дайте ему 3 - 5 минут поработать на холостом ходу.
3. Остановите двигатель. Через 2 - 3 минуты отверните пробку-щуп маслосазливной горловины, протрите щуп и установите пробку на место, не заворачивая ее. Снова выньте пробку-щуп. Уровень масла должен находиться между отметками максимального и минимального уровня на щупе.
4. При необходимости доведите уровень масла до верхней отметки. Используйте масло, указанное на странице 58. Не переливайте.

5. Установите на место пробку-щуп маслосазливной горловины. Проверить на наличие утечек!

### ПРИМЕЧАНИЕ

Эксплуатация двигателя при недостаточном уровне моторного масла может привести к серьезным повреждениям деталей двигателя.



- (1) Крышка-щуп маслосазливной горловины
- (2) Отметка максимального уровня
- (3) Отметка минимального уровня

## **КОЛЕСА И ШИНЫ**

Из узлов и деталей мотоцикла только шины отвечают за контакт мотоцикла с опорной поверхностью. В любых дорожных условиях безопасность зависит от этого небольшого пятна контакта. Помните, что по мере износа протектора сцепление шин с опорной поверхностью снижается.

Для того, чтобы безопасно ездить на мотоцикле, шины (внедорожные) и колеса должны быть правильного типа и размера, находиться в хорошем состоянии, с удовлетворительным состоянием протектора и с рекомендованным давлением воздуха.

Крайне важно заменять узлы и детали в строгом соответствии с регламентом замены. Рекомендуется данные работы доверять профессионалам, обладающим соответствующей квалификацией и располагающих необходимым оборудованием.

Деформированные или поврежденные колеса подлежат замене. Если шина пробита, следует остановиться при первой же возможности и осмотреть шину, сняв ее.

Для ремонта и замены шин обращайтесь к дилеру.



Шины подвержены старению даже если они не используются или используются время от времени. На старение шины может указывать растрескивание боковины или протектора, иногда сопровождаемые деформацией каркаса. Старые или имеющие признаки старения шины должны осматриваться квалифицированными специалистами на предмет их пригодности к дальнейшей эксплуатации.



## **ПРЕДУПРЕЖДЕНИЕ**

Эксплуатация мотоцикла с чрезмерно изношенными шинами или неправильным давлением воздуха в шинах может стать причиной дорожно-транспортного происшествия, в котором вы можете получить серьезные травмы или погибнуть.

Следуйте всем инструкциям данного Руководства, относящимся к поддержанию давления в шинах и уходу за шинами.

### **Давление воздуха в шинах**

Правильное давление в шинах обеспечивает наилучшее сочетание управляемости, срока службы протектора и плавности хода, и является самым важным фактором, определяющим безопасность эксплуатации. Недостаточное давление вызывает неравномерный износ шин, ухудшение управляемости и быстрый выход шины из строя вследствие перегрева. Недостаточное давление в шинах может также привести к повреждению ободов колес при движении по каменистой дороге. Чрезмерное давление в шинах приводит к ухудшению плавности хода, повышает вероятность повреждений, вызываемых дорожными неровностями, и является причиной неравномерного износа шин.

Убедитесь, что колпачки вентиляей надежно завернуты. При необходимости установите новые колпачки.

Проверяйте давление воздуха на холодных шинах. Значения давления воздуха, полученные на горячих шинах, даже после того как мотоцикл проехал всего несколько километров, будут выше штатных. Не следует при этом выпускать воздух из шин. В противном случае давление будет недостаточным.

Рекомендованные значения давления воздуха в холодных шинах:

Перед	100 кПа (1,0 кгс/см <sup>2</sup> , 15 psi)
Зад	125 кПа (1,25 кгс/см <sup>2</sup> , 18 psi)

### Проверка

Каждый раз при проверке давления следует осматривать протектор и боковины шин, проверяя износ, отсутствие повреждений и застрявших в протекторе посторонних предметов.

Необходимо обратить внимание на следующее:

- Выпуклости или вздутия на протекторе или боковинах шины. Если обнаружены выпуклость или вздутие, шину необходимо заменить.
- Порезы, вырывы или трещины на шине. Если в трещине или в месте разрыва видна ткань корда, шину необходимо заменить.
- Чрезмерный износ протектора.

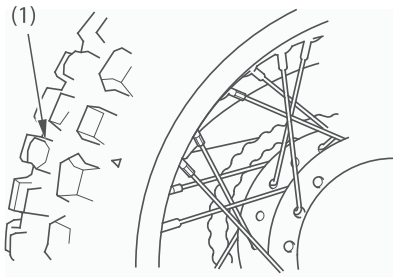
Если мотоцикл попал в выбоину на дороге или произошел наезд на твердый предмет, произведите безопасную остановку на краю дороги и осмотрите шины, чтобы убедиться в отсутствии повреждений.

### Износ протектора

Необходимо регулярно проверять глубину протектора.

Следует заменить шину до того, как глубина рисунка протектора в центре шины достигнет следующего предельного значения.

Минимальная глубина протектора	
Перед:	3,0 мм
Зад:	3,0 мм



(1) Глубина протектора шины

### Ремонт и замена камеры

Поврежденную или проколотую камеру следует заменить как можно скорее. Отремонтированная камера не так надежна, как новая, и она может выйти из строя во время движения.

Если пришлось прибегнуть к временному ремонту, заклеив камеру или воспользовавшись аэрозольным герметизатором, продолжайте движение осторожно, на пониженной скорости и обязательно замените камеру до следующей поездки. Каждый раз при замене камеры внимательно осмотрите шину, как это рекомендуется на стр. 33.

### Замена колес и шин

Шины, установленные на мотоцикл, разработаны с учетом характеристик и особенностей именно этой модели мотоцикла и обеспечивают наилучшее сочетание управляемости, тормозных качеств, долговечности и комфорта.



#### **ПРЕДУПРЕЖДЕНИЕ**

Установка не рекомендованных шин повлечет ухудшение характеристик управляемости и устойчивости мотоцикла. А также послужит причиной аварии, в которой вы получите серьезные травмы или погибнете.

Всегда используйте шины размера и типа, рекомендуемых в данном Руководстве по эксплуатации.

Запрещается устанавливать на мотоцикл подержанные шины, если история их применения неизвестна. Для данного мотоцикла рекомендованы шины, указанные ниже.

Перед: 2.50-10 33J

Зад: 2.50-10 33J

Тип: диагональные, с камерой

Для данного мотоцикла рекомендованы колеса, указанные ниже:

Перед: 10 x1.4

Зад: 10 x1.4

Каждый раз при замене используйте шину, эквивалентную оригинальной и после установки новой шины обязательно отбалансируйте колесо.

Также при замене шины следует заменить и камеру. Старая камера может быть растянутой и при установке в новую шину может порваться.

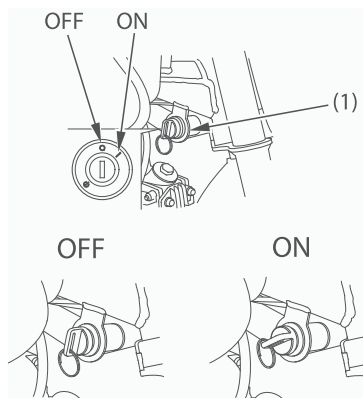
## МЕХАНИЗМЫ И ОРГАНЫ УПРАВЛЕНИЯ

### ЗАМОК ЗАЖИГАНИЯ

Замок зажигания (1) расположен ниже топливного бака.

Замок зажигания предназначен для предотвращения использования мотоцикла посторонними лицами без разрешения. Перед использованием вставьте ключ в замок зажигания и установите его в положение **I** ON.




После остановки мотоцикла извлеките ключ зажигания.



(1) Замок зажигания

Положения ключа зажигания	Функция	Извлечение ключа
○ (OFF)	Двигатель не может быть запущен.	Ключ можно извлечь
<b>I</b> (ON)	Если замок зажигания стоит в положении ○ (RUN), а трансмиссия стоит на нейтрале, двигатель может быть запущен.	Ключ нельзя извлечь из замка

## ВЫКЛЮЧАТЕЛЬ ДВИГАТЕЛЯ

Выключатель двигателя (1) расположен рядом с рукояткой управления дроссельной заслонкой. Когда выключатель находится в положении  (RUN), двигатель может работать. Когда выключатель находится в положении  (OFF), двигатель не может работать. Этот выключатель является средством безопасности и служит для использования в экстренных ситуациях. В обычных условиях он должен оставаться в положении  (RUN).



(1) Выключатель двигателя

## ОСМОТР ПЕРЕД ПОЕЗДКОЙ

Для обеспечения собственной безопасности очень важно потратить немного времени и перед поездкой обойти вокруг мотоцикла, проверяя его состояние. При обнаружении любой неисправности необходимо ее устранить или обратиться для ее устранения к дилеру.



### ПРЕДУПРЕЖДЕНИЕ

Неадекватное техническое обслуживание или оставленная перед поездкой без внимания неисправность могут стать причиной аварии, чреватой серьезными травмами или смертью.

Обязательно выполняйте осмотр перед каждой поездкой и устраняйте любые обнаруженные неисправности.

1. Уровень масла в двигателе - добавьте моторного масла, если это необходимо (стр. 58). Убедитесь в отсутствии протечек.
2. Уровень топлива - при необходимости долейте топливо в топливный бак (стр. 27). Убедитесь в отсутствии протечек.
3. Передние и задние тормоза — проверьте функционирование и, если требуется, отрегулируйте свободный ход (стр. 21 – 24).
4. Шины - проверьте состояние и давление в шинах (стр. 32 - 35).
5. Спицы — проверьте и подтяните, если требуется (стр. 74).
6. Приводная цепь - проверьте состояние и прогиб (стр. 69). При необходимости отрегулируйте и смажьте.
7. Направляющая приводной цепи — проверьте её износ (стр. 70).
8. Дроссельная заслонка - проверьте плавность её работы и полноту закрывания во всех положениях руля. При необходимости отрегулируйте свободный ход (стр. 65 - 67).

9. Свеча зажигания и клемма высоковольтного провода – проверьте надежность крепления.
10. Выключатель двигателя - проверьте правильность работы (стр. 37).
11. Гайки, болты, крепления – проверьте переднее колесо на правильность затяжки стяжных гаек. Проверьте надежность затяжки остальных гаек, болтов и крепежа.




## ПУСК ДВИГАТЕЛЯ

Всегда следуйте правильной процедуре пуска двигателя, рассматриваемой ниже.

Отработавшие газы двигателя мотоцикла содержат токсичную окись углерода. Окись углерода может быстро достичь высокой концентрации в замкнутом пространстве, таком, как гараж. Не запускайте двигатель в гараже с закрытой дверью. Даже если дверь гаража открыта, двигатель должен работать только в течение времени, необходимого для вывода мотоцикла из гаража.

## Подготовка к пуску

Перед пуском двигателя вставьте ключ в замок зажигания и поверните его в положение **I** (ON). Проверьте, включена ли нейтральная передача. Переведите выключатель двигателя в положение  (RUN), а топливный кран в положение ON.

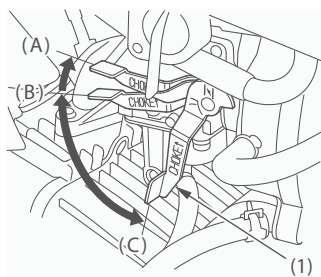
### Процедура пуска двигателя

При пуске прогретого двигателя следуйте порядку действий, рассмотренному в разделе «Высокая температура окружающего воздуха».

Нормальная температура окружающего воздуха

10° – 35°С

1. Установите рычаг (1) воздушной заслонки в полностью закрытое положение (А).



- (1) Рычаг воздушной заслонки
- (А) Заслонка полностью закрыта
  - (В) Промежуточное положение
  - (С) Заслонка полностью открыта

2. Не открывая дроссельной заслонки, приведите в действие кикстартер. Быстрым сильным движением толкните рычаг ногового стартера вниз до упора.

### ПРИМЕЧАНИЕ

Отпускайте рычаг кикстартера постепенно, чтобы не повредить им кожу двигателя.

3. Сразу после пуска двигателя вдвиньте рычаг воздушной заслонки (1) в промежуточное положение (В).
4. Примерно через полминуты после запуска двигателя переведите рычаг воздушной заслонки (1) в полностью открытое положение (С).
5. Если двигатель на холостом ходу работает неустойчиво, слегка приоткройте дроссельную заслонку.

Высокая температура окружающего воздуха

35°С и выше

1. Не используйте воздушную заслонку.
2. Выполните шаг 2 из раздела «Нормальная температура окружающего воздуха».

Низкая температура окружающего воздуха



10°С и ниже

1. Выполните шаги 1 - 2 в соответствии с процедурой «Нормальная температура окружающего воздуха».
2. Прогрейте двигатель, поочередно слегка приоткрывая и закрывая дроссельную заслонку.
3. Продолжайте прогревать двигатель, пока он не начнет работать плавно на холостом ходу и реагировать на открытие дроссельной заслонки при полностью открытой (С) воздушной заслонке (1).

**ПРИМЕЧАНИЕ**

Чрезмерное применение воздушной заслонки вызывает ухудшение смазки поршней и стенок цилиндров, что может привести к выходу двигателя из строя.

### **Заливание свечей зажигания топливом**

Если двигатель не удастся запустить после нескольких попыток, это может означать, что камеры сгорания залиты избытком топлива. Чтобы "продуть" цилиндры двигателя, необходимо оставить выключатель двигателя в положении  (OFF) и вдвинуть рукоятку управления воздушной заслонкой до упора в положение Fully OFF (Полностью открыто) (С). Полностью откройте дроссель и несколько раз проверните вал двигателя кик-стартером. Переведите выключатель двигателя в положение  (RUN) и выполните процедуру, описанную в разделе «Высокая температура двигателя» (стр. 42).

### **ОБКАТКА**

Правильная обкатка мотоцикла - залог его продолжительной и безотказной работы в будущем, поэтому следует уделять особое внимание правильной эксплуатации мотоцикла в течение первого дня эксплуатации или 25 километров пробега. Во время периода обкатки избегайте запусков двигателя с полностью открытой дроссельной заслонкой и резких разгонов.

## **ЕЗДА**

Перед началом движения ещё раз просмотрите раздел по безопасности мотоцикла (стр. 1 - 17).

Перед началом движения убедитесь в том, что боковой упор полностью убран. Если упор не убран, он может стать помехой при выполнении левого поворота.

Убедитесь, что вам известен принцип работы механизма бокового упора. (Ознакомьтесь с Регламентом технического обслуживания на стр. 53 и объяснениями, касающимися бокового упора, на стр. 82).

1. После того как двигатель прогрелся, мотоцикл готов к поездке.
2. Закройте дроссель и поднимите рычаг переключения, чтобы включить первую (пониженную) передачу.

3. Плавно повысьте обороты, постепенно открывая дроссель.
4. После увеличения скорости закройте дроссель и включите вторую передачу, подняв рычаг переключения.
5. Эта последовательность действий повторяется при переключении на третью передачу.

6. Для перехода на высшую передачу переводите рычаг переключения передач вверх, а для перехода на низшую – вниз. Каждый ход педали вызывает включение следующей по порядку передачи. После отпускания педаль переключения передач возвращается в горизонтальное положение.

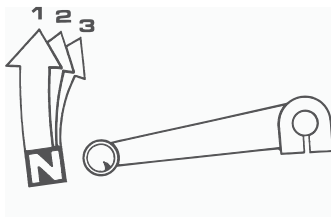


Схема переключения

- Не включайте низшую передачу при езде, если на данной скорости это вызовет чрезмерное повышение оборотов двигателя; в таком случае заднее колесо может потерять сцепление с дорогой и мотоцикл может стать неуправляемым.
- Не переключайте передачи, не закрыв дроссель. Резкое повышение оборотов и ударные нагрузки могут вывести из строя двигатель и приводную цепь.
- Не буксируйте мотоцикл и не передвигайтесь накатом в течение длительного времени при остановленном двигателе. В таком случае детали трансмиссии не будут смазываться надлежащим образом, что может привести к поломке.
- Не позволяйте двигателю работать на высоких оборотах, когда в трансмиссии включена нейтраль. Это может привести к выходу двигателя из строя.

## **ТОРМОЖЕНИЕ**

Для обеспечения штатного торможения следует одновременно тормозить передним и задним тормозами. Для экстренного торможения закройте дроссельную заслонку и с силой нажмите на рычаг переднего тормоза и педаль заднего тормоза.

Важная информация по безопасности:


- Если воздействовать только на рычаг или только на педаль тормоза, то интенсивность торможения снизится.
- Слишком интенсивное торможение может привести к блокировке колеса, что затруднит управление мотоциклом.
- Если возможно, снижайте скорость или тормозите перед входом в поворот. Закрытие дроссельной заслонки или торможение в процессе прохождения поворота может вызвать занос колеса. При заносе управление мотоциклом существенно затрудняется.
- При движении по мокрому покрытию, в дождь или по сыпучей поверхности маневренность и тормозные свойства существенно снижаются. В этих условиях движения управляющие воздействия должны быть плавными. Резкий разгон, торможение или крутой

поворот могут привести к потере управления. Для обеспечения безопасности проявляйте максимум внимания при торможениях, разгоне и прохождении поворотов.

- При движении по длинному или крутому спуску применяйте торможение двигателем с периодическим торможением обоими тормозами.
- Длительное использование тормозов может привести к перегреву тормозных механизмов, что снизит интенсивность торможения.


## СТОЯНКА

Контакт с тормозными механизмами сразу после их интенсивного использования может причинить ожоги. Некоторые части двигателя также подвержены сильному нагреву и способны причинить ожоги.

1. После использования мотоцикла включите в трансмиссии нейтраль и закройте топливный кран. Поверните выключатель двигателя в положение  (OFF).
2. Используйте боковой упор для поддержания мотоцикла во время стоянки.

Устанавливайте мотоцикл на твердой ровной площадке, чтобы исключить его возможное опрокидывание.

Если вы вынуждены остановиться на уклоне, ориентируйте мотоцикл передним колесом в сторону подъёма, чтобы снизить риск того, что мотоцикл сдвинется с упора или опрокинется.

3. Переведите выключатель зажигания в положение  (OFF) и извлеките ключ.

## РЕКОМЕНДАЦИИ ПО ЗАЩИТЕ ОТ УТОНА

1. Все регистрационные документы и знаки мотоцикла должны быть действующими и находиться в порядке.
2. По возможности храните мотоцикл в запираемом гараже.
3. Используйте дополнительное противоугонное устройство хорошего качества.
4. Внесите вашу фамилию, адрес и номер телефона в Руководство по эксплуатации и всегда храните Руководство на мотоцикле. Во многих случаях похищенные мотоциклы идентифицировались по информации, содержащейся в Руководстве по эксплуатации, которое находилось с мотоциклом.

ИМЯ: \_\_\_\_\_

АДРЕС: \_\_\_\_\_

\_\_\_\_\_

\_\_\_\_\_

ТЕЛЕФОН: \_\_\_\_\_



## **ТЕХНИЧЕСКОЕ ОБСЛУЖИВАНИЕ**

### **ВАЖНОСТЬ ТЕХНИЧЕСКОГО ОБСЛУЖИВАНИЯ**

Для безопасной, экономичной и беспроблемной эксплуатации мотоцикла очень важно правильно осуществлять техническое обслуживание. Это также способствует снижению степени воздействия на окружающую среду. Проведение тщательного осмотра перед поездкой и поддержание мотоцикла в исправном состоянии особо важны, поскольку мотоцикл предназначен для движения по пересеченной местности.

Чтобы помочь вам осуществлять грамотное техническое обслуживание мотоцикла, данный раздел Руководства содержит Регламент технического обслуживания.

Сервисные интервалы определены, исходя из средневзвешенных условий эксплуатации.

Если мотоцикл эксплуатируется в условиях повышенной влажности или запыленности (например, на соревнованиях), сервисные интервалы необходимо сократить.

Регулярное обслуживание воздухоочистителя имеет особое значение для обеспечения длительного срока службы двигателя.

Если мотоцикл опрокинулся или попал в дорожно-транспортное происшествие, обратитесь к дилеру для проведения тщательной проверки всех систем и механизмов, даже если вы сами способны выполнить некоторый ремонт.



### **ПРЕДУПРЕЖДЕНИЕ**

Неадекватное техническое обслуживание или оставленная перед поездкой без внимания неисправность могут стать причиной аварии, в которой вы можете получить серьезные травмы или погибнуть.

Всегда следуйте рекомендациям по осмотру и техническому обслуживанию, имеющимся в Руководстве по эксплуатации мотоцикла.

## **МЕРЫ БЕЗОПАСНОСТИ ПРИ ОБСЛУЖИВАНИИ**

В данный раздел включены инструкции по выполнению некоторых важных операций технического обслуживания. Некоторые из этих операций вы можете выполнить с помощью инструментов, поставляемых с мотоциклом, если владеете основными навыками выполнения таких работ.

Другие операции более сложны, требуют использования специального инструмента, и лучше поручить их выполнение профессионалам. В обычных условиях снятие колеса должно производиться только механиками Honda или другими квалифицированными специалистами. Инструкции, включенные в данное Руководство, предназначены только для экстренных случаев.

Ниже приводятся некоторые наиболее важные предупреждения, относящиеся к безопасности. Однако невозможно предостеречь о любых возможных рисках, который могут возникнуть в связи с проведением технического обслуживания. Только вы сами можете определить, в состоянии вы справиться с тем или иным видом работ или нет.



## **ПРЕДУПРЕЖДЕНИЕ**

Невозможность правильно и безопасно выполнить все указания по техническому обслуживанию может стать причиной серьезной травмы или гибели на дороге.

Всегда следуйте указаниям и предостережениям, содержащимся в данном Руководстве.

## ТЕХНИКА БЕЗОПАСНОСТИ

- Перед началом любых работ по обслуживанию или ремонту убедитесь, что двигатель остановлен. Это поможет избежать нескольких возможных рисков.
  - \* **Отравление угарным газом, содержащимся в отработавших газах двигателя.**  
Если требуется запустить двигатель, то это следует делать в условиях хорошей вентиляции.
  - \* **Ожоги о горячие части двигателя.**  
Прежде чем начинать работы, дайте двигателю, выпускной трубе с глушителем, тормозам и другим нагретым агрегатам остыть. В противном случае, вы можете получить ожоги.
  - \* **Получение травм от вращающихся деталей двигателя.**  
Не запускайте двигатель, если это не требуется по инструкции для данной операции.
- Прочтите указания по выполнению работ перед тем как приступить к ним и убедитесь, что в наличии имеется необходимый инструмент и вы владеете соответствующими навыками.

- Чтобы исключить риск падения мотоцикла, устанавливайте его на твердой ровной поверхности, используйте штатный боковой упор или опору, предназначенную для технического обслуживания.
- Будьте внимательны при работе с топливом, чтобы исключить риск возникновения возгорания или взрыва. Для очистки частей мотоцикла используйте только негорючий растворитель. Запрещается применять бензин. Не приближайтесь с сигаретами и открытым пламенем к аккумуляторной батарее и элементам топливной системы.

Помните, что официальный дилер Honda лучше всех знает устройство данного мотоцикла и имеет все необходимое оснащение для его обслуживания и ремонта.

Для обеспечения наилучшего качества и надежности при ремонте и замене используйте только новые оригинальные части Honda, или эквивалентные им.

Замена деталей может представлять угрозу для здоровья и безопасности. Если вы не располагаете и необходимым инструментом и соответствующими навыками, рекомендуется обратиться к дилеру за помощью.

## **РЕГЛАМЕНТ ТЕХНИЧЕСКОГО ОБСЛУЖИВАНИЯ**

Перед каждым плановым техническим обслуживанием выполняйте осмотр, который проводится перед каждой поездкой (стр. 38).

**П: ПРОВЕРКА И, ПРИ НЕОБХОДИМОСТИ, ОЧИСТКА, РЕГУЛИРОВКА, СМАЗКА ИЛИ ЗАМЕНА**

**О: ОЧИСТКА   З: ЗАМЕНА   Р: РЕГУЛИРОВКА   С: СМАЗКА**

Приведенный ниже Регламент технического обслуживания включает все операции технического обслуживания, необходимые для поддержания мотоцикла в наилучшем рабочем состоянии. Работы технического обслуживания должны выполняться в соответствии со стандартами и спецификациями Honda персоналом, имеющим соответствующий инструмент и соответствующую квалификацию. Официальный дилер Honda отвечает всем этим требованиям.

\* Операция должна выполняться официальным дилером Honda, если только у вас нет соответствующего инструмента, справочных данных и вы не обладаете необходимыми навыками. Обратитесь к Руководству по ремонту Honda.

\*\* В целях безопасности рекомендуется доверить выполнение этих операций только официальному дилеру.

Компания Honda рекомендует, чтобы официальный дилер Honda после каждого периодического технического обслуживания проводил дорожные испытания мотоцикла.

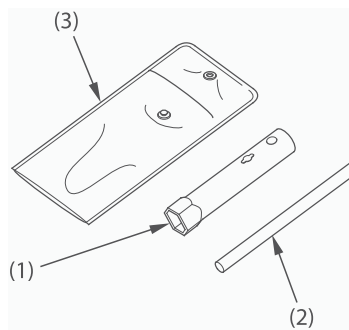
**ПРИМЕЧАНИЕ:** (1) Выполняйте работы чаще, если мотоцикл эксплуатируется в условиях влажного климата или высокой запыленности.

ОПЕРАЦИИ ТЕХНИЧЕСКОГО ОБСЛУЖИВАНИЯ		ПЕРИОДИЧНОСТЬ	В ЗАВИСИ- МОСТИ ОТ ТОГО, ЧТО НАСТУПИТ РАНЬШЕ: ↓	→	ПЕРВИЧ- НОЕ ОБ- СЛУЖИ- ВАНИЕ	ПЕРИОДИЧНОСТЬ РЕГУЛЯРНОГО ОБСЛУ- ЖИВАНИЯ					
				км		150	1000	2000	3000	4000	СМ. СТР.
		миль	100	600	1200	1800	2400				
		ПРИМЕЧА- НИЕ	МЕ- СЯЦ	1	6	12	18	24			
*	ТОПЛИВОПРОВОД					П		П	–		
*	ФУНКЦИОНИРОВАНИЕ ДРОС- СЕЛЬНОЙ ЗАСЛОНКИ					П		П	65		
	ВОЗДУХООЧИСТИТЕЛЬ	ПРИМЕЧА- НИЕ (1)			О	О	О	О	56		
	СВЕЧА ЗАЖИГАНИЯ				П	П	П	П	62		
**	ЗАЗОРЫ КЛАПАНОВ			П	П	П	П	П	–		
	МОТОРНОЕ МАСЛО			3	3	3	3	3	58		
**	МАСЛЯНЫЙ ФИЛЬТР СЕТЧА- ТОГО ТИПА					О		О	–		
**	ЦЕНТРОБЕЖНЫЙ МАСЛЯНЫЙ ФИЛЬТР ДВИГАТЕЛЯ					О		О	–		
**	ЧАСТОТА ХОЛОСТОГО ХОДА ДВИГАТЕЛЯ			П	П	П	П	П	64		

ПЕРИОДИЧНОСТЬ \ НАИМЕНОВАНИЕ СИСТЕМЫ		В ЗАВИСИ- МОСТИ ОТ ТОГО, ЧТО НА- СТУПИТ РАНЬШЕ: ↓	→	ПЕРВИЧНОЕ ОБСЛУЖИВАНИЕ	ПЕРИОДИЧНОСТЬ РЕГУЛЯРНОГО ОБСЛУЖИВАНИЯ				СМ. СТР.
			км		150	1000	2000	3000	
		миль	100	600	1200	1800	2400		
		ПРИМЕЧА- НИЕ	МЕСЯЦ	1	6	12	18	24	
	ПРИВОДНАЯ ЦЕПЬ	ПРИМЕЧА- НИЕ (1)		О, С	Каждые 500 км (км) или 3 месяца П, С				69
	НАПРАВЛЯЮЩАЯ ПРИВОДНОЙ ЦЕПИ				П	П	П	П	70
	ИЗНОС ТОРМОЗНЫХ КОЛОДОК				П	П	П	П	79
	ТОРМОЗНАЯ СИСТЕМА			П	П	П	П	П	21, 23, 79
	СИСТЕМА СЦЕПЛЕНИЯ			П	П	П	П	П	25
	БОКОВОЙ УПОР					П		П	82
*	ПОДВЕСКА					П		П	80, 81
*	ПЛАМЕГАСИТЕЛЬ				Каждые 1600 км или каждые 100 мото-часов. О				68
*	ГАЙКИ, БОЛТЫ, ФИК- САТОРЫ			П		П		П	–
**	КОЛЕСА И ШИНЫ			П	П	П	П	П	32, 74
**	ПОДШИПНИКИ РУЛЕ- ВОЙ ГОЛОВКИ			П		П		П	–

### КОМПЛЕКТ ИНСТРУМЕНТОВ

Свечной ключ (1) и его рукоятка (2) хранятся в инструментальной сумке (3).

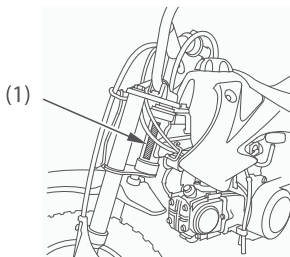


- (1) Свечной ключ
- (2) Рукоятка
- (3) Сумка для инструментов

## СЕРИЙНЫЕ НОМЕРА

Для регистрации мотоцикла необходимо знать номер рамы и номер двигателя. Они могут также потребоваться при заказе запасных частей. Запишите эти номера, чтобы их было просто найти.

НОМЕР РАМЫ \_\_\_\_\_

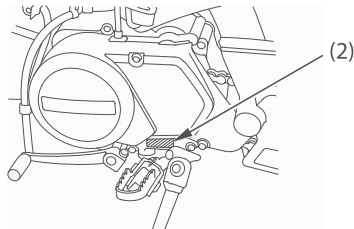


(1) Номер рамы

Номер рамы (1) выштампован на левой стороне рулевой головки.

Номер двигателя (2) выбит на левой части двигателя.

НОМЕР ДВИГАТЕЛЯ \_\_\_\_\_



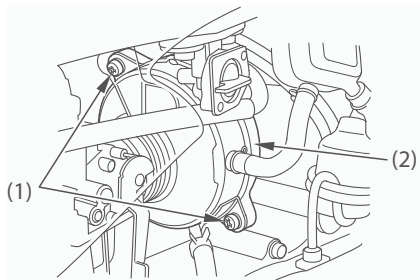
(2) Номер двигателя



## ВОЗДУХООЧИСТИТЕЛЬ

Ознакомьтесь с правилами техники безопасности на стр. 50.

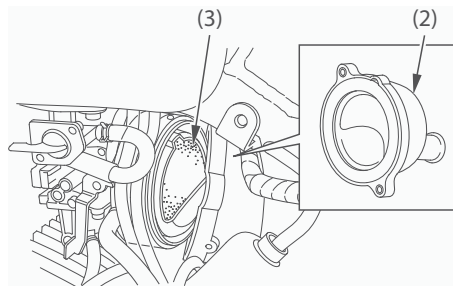
Воздухоочиститель следует обслуживать через регулярные интервалы (стр. 52). Выполняйте эти работы чаще, если мотоцикл эксплуатируется в условиях повышенной запыленности. Проконсультируйтесь со специалистами дилера для определения сервисных интервалов, соответствующих режиму эксплуатации вашего мотоцикла.



- (1) Крепежные винты
- (2) Крышка корпуса воздухоочистителя

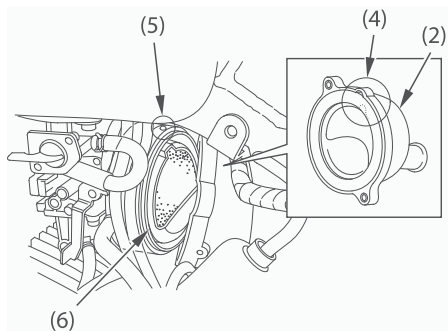
1. Снимите два крепежных винта (1), крышку корпуса воздухоочистителя (2) и воздухоочиститель (3).
2. Промойте фильтрующий элемент в негорючем растворителе с высокой точкой воспламенения и тщательно просушите его.

Запрещается использовать для очистки фильтра бензин или растворитель с низкой температурой воспламенения. Может возникнуть пожар или взрыв.



- (3) Воздухоочиститель

3. Пропитайте фильтрующий элемент чистым трансмиссионным маслом (SAE 80 – 90) и отожмите избыток масла.
4. Установите на место воздухоочиститель.
5. Установите на место крышку корпуса воздухоочистителя (2), совместив его выступ (4) с выступом (5) на корпусе воздухоочистителя (6).



- (2) Крышка корпуса воздухоочистителя  
(4) Выступ  
(5) Выступ  
(6) Корпус воздухоочистителя

## МОТОРНОЕ МАСЛО

Ознакомьтесь с правилами техники безопасности на стр. 50.

Рекомендации по выбору масла

Классификация API	SG или выше, исключая масла, маркированные на круглой этикетке API как энергосберегающие
Вязкость	SAE 10W-30
Стандарт JASO T 903	MA

Рекомендованное масло
Масло для 4-х тактных мотоциклов Honda "4-STROKE MOTORCYCLE OIL" или эквивалент.

Данный мотоцикл не нуждается в использовании присадок для масла. Используйте рекомендованное масло. Не используйте масла с графитовыми или молибденовыми добавками. Их применение может отрицательно сказаться на работе сцепления. Не используйте масла классификации API SH или выше, несущие на ёмкости круглую этикетку API "энергосберегающее". Они могут повлиять на смазку и эффективность работы сцепления.



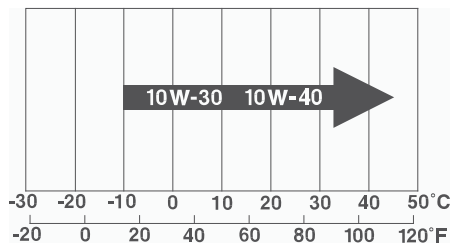
НЕ РЕКОМЕНДУЕТСЯ

ПРАВИЛЬНО

Не используйте масла без моющих присадок, а также растительные масла или касторовые масла для гонок.

**Вязкость:**

Выбирайте моторное масло, категория вязкости которого соответствует указанной средней температуре воздуха в регионе, где эксплуатируется мотоцикл. Ниже приводятся рекомендации по выбору вязкости моторного масла применительно к температуре окружающего воздуха.

Стандарт JASO T 903

Стандарт JASO T 903 определяет выбор моторных масел для 4-тактных мотоциклетных двигателей.

По этому стандарту предусмотрено два класса: MA и MB.

Масло, отвечающее стандарту, имеет соответствующую маркировку на емкости с маслом. Например, на этикетке ниже показана маркировка масла класса MA.



- (1) Код масла
- (2) Классификация масла

### **Моторное масло**

Качество моторного масла является главным фактором, определяющим срок службы двигателя. Заменяйте моторное масло согласно интервалам, указанным в Регламенте технического обслуживания (стр. 52).


При работе в условиях повышенной запыленности следует менять масло чаще, чем указано в регламенте технического обслуживания.

Убедительно просим помнить об охране окружающей среды, когда речь идет об утилизации отработанного моторного масла. Рекомендуем слить отработанное масло в емкость с плотно закрывающейся крышкой и сдать его на местный пункт приема отработанных нефтепродуктов. Не выбрасывайте отработанное масло в мусоросборные контейнеры и не выливайте на землю или в дренажные стоки.

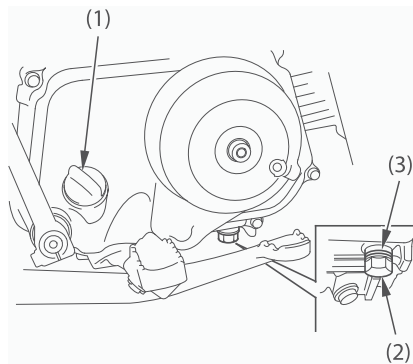
При длительном и систематическом контакте с кожей отработанное моторное масло может вызвать онкологическое заболевание кожи. Хотя это маловероятно, если вы только не контактируете с отработанным моторным маслом ежедневно, тем не менее, рекомендуется тщательно мыть руки с мылом как можно скорее после контакта с отработанным маслом.

Если при сборке не использовался динамометрический ключ, как можно скорее обратитесь к официальному дилеру Honda для проверки правильности сборки.

Для обеспечения быстрого и полного слива отработанного масла выполняйте процедуру замены масла на вертикально стоящем мотоцикле и при рабочей температуре двигателя.

1. Снимите крышку-щуп маслозаливной горловины (1) с правой стороны кожуха двигателя.
2. Установите под картер емкость для слива масла и выверните сливную пробку (2).
3. Установите выключатель двигателя в положение  (OFF), затем несколько раз поработайте кикстартером для обеспечения полного слива моторного масла из двигателя.
4. Убедитесь, что уплотнительная шайба (3) пробки сливного отверстия находится в хорошем состоянии и установите на место пробку сливного отверстия. Заменяйте уплотнительные шайбы каждый раз при замене масла или, когда это необходимо. Момент затяжки пробки сливного отверстия:  
24 Нм (2,5 кгс-м)
5. Залейте в картер моторное масло рекомендованного типа, приблизительно:  
0,6 л
6. Установите на место пробку-щуп маслозаливной горловины.
7. Запустите двигатель и дайте ему 3 - 5 минут поработать на холостом ходу.

8. Остановите двигатель и подождите 2-3 минуты. Через несколько минут после остановки двигателя убедитесь, что уровень масла, замеренный на вертикально стоящем на горизонтальной твердой поверхности мотоцикле, находится на верхней отметке контрольного щупа. Убедитесь в отсутствии подтекания моторного масла.



- (1) Пробка маслозаливного отверстия
- (2) Пробка сливного отверстия
- (3) Уплотнительная шайба

## СВЕЧА ЗАЖИГАНИЯ

Ознакомьтесь с правилами техники безопасности на стр. 50.

Рекомендуемые свечи зажигания:

Стандартные:

CR6HSA (NGK) или  
U20FSR-U (DENSO)

Для холодного климата:  
(Ниже 5°C)

CR5HSA (NGK) или  
U16FSR-U (DENSO)

Для преимущественного использования на высокой скорости:

CR7HSA (NGK) или  
U22FSR-U (DENSO)

Свечи с данными калильными числами подходят для большинства условий эксплуатации. Однако если вы собираетесь эксплуатировать мотоцикл на близких к максимальным скоростях или мощностях и при высокой температуре окружающего воздуха, то следует установить более «холодные» свечи (большее калильное число).

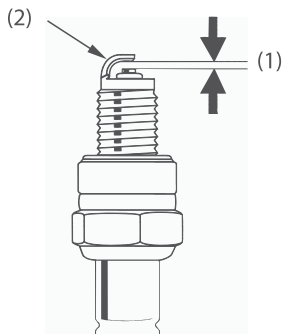
## ПРИМЕЧАНИЕ

Никогда не используйте свечу зажигания с калильным числом, отличным от рекомендованного. Это может привести к выходу двигателя из строя.

1. Снимите наконечник со свечи зажигания.
2. Удалите загрязнения вокруг основания свечи зажигания.
3. Выкрутите свечу зажигания.
4. Визуально оцените износ электродов свечи. Центральный электрод должен иметь ровные края, а на боковом не должно быть следов эрозии.
5. При наличии очевидных признаков износа, трещин или сколов на изоляторе, свеча зажигания не подлежит дальнейшему использованию и должна быть заменена.

6. Проверьте зазор (1) между электродами с помощью проволочного шупа. При необходимости регулировки зазора выполняйте ее, осторожно подгибая боковой электрод (2). Зазор между электродами свечи зажигания должен составлять:

0,60 – 0,70 мм



- (1) Зазор между электродами  
свечи зажигания
- (2) Боковой электрод

7. Убедитесь, что уплотнительная шайба свечи находится в хорошем состоянии.
8. Установите на место шайбу свечи, и, чтобы избежать перекоса, вручную заверните свечу на место.
9. Затяните свечу зажигания:
- Если старая свеча в порядке:
    - на 1/8 оборота после посадки.
  - При установке новой свечи ее затяжку следует проводить в два этапа, во избежание отворачивания:
    - а) Во-первых, затяните свечу:
      - NGK: на 1 оборот после посадки.
      - DENSO: на 3/4 оборота после посадки.
    - б) Далее ослабьте затяжку свечи.
    - с) Затем повторно доверните свечу:
      - на 1/8 оборота после посадки.

#### **ПРИМЕЧАНИЕ**

Неправильно затянутая свеча может вывести двигатель из строя. При недостаточной затяжке может быть поврежден поршень. При избыточной затяжке может быть повреждена резьба.

10. Вверните свечу зажигания. Примите меры к незашемлению проводов и кабелей.



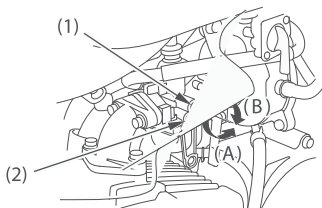
## ЧАСТОТА ХОЛОСТОГО ХОДА

Ознакомьтесь с правилами техники безопасности на стр. 50.

### На холостом ходу

Для точной регулировки частоты холостого хода двигатель должен быть прогрет до нормальной рабочей температуры. Для этого достаточно 10 минут движения мотоцикла с остановками и разгонами.

Не пытайтесь путем изменения частоты холостого хода компенсировать неисправность других систем. Для проведения регулярных регулировочных работ карбюратора обратитесь к дилеру.



- |  |               |
|--|---------------|
| (1) Винт ограничения хода дроссельной заслонки | (A) Уменьшить |
| (2) Воздушный винт                             | (B) Увеличить |

1. Прогрейте двигатель и установите мотоцикл вертикально.
2. Присоедините тахометр к двигателю.
3. Отрегулируйте частоту холостого хода винтом (1) ограничения угла закрытия дроссельной заслонки.  
Частота холостого хода при включенной нейтрали равна:

$$1700 \pm 100 \text{ мин}^{-1} (\text{об/мин})$$

### Состав смеси на холостом ходу:

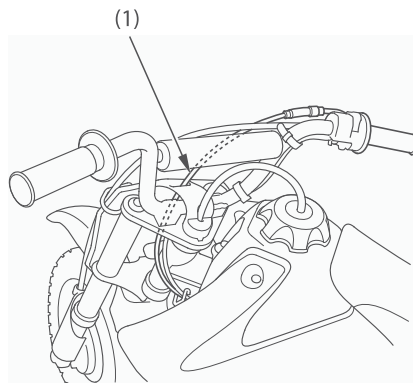
1. Состав топливо-воздушной смеси регулируется поворотом воздушного винта (2) по часовой стрелке до перебоев двигателя или снижения оборотов, затем против часовой стрелки до тех пор пока не начнутся перебои двигателя или не упадут обороты. Установите воздушный винт точно между крайними положениями.  
Из полностью закрытого положения положение правильной настройки (между крайними положениями богатой и бедной смеси) будет приблизительно:  
 $1 \frac{1}{2}$
2. Если частота холостого хода изменится после регулировки состава топливовоздушной смеси, перенастройте винт ограничения хода дроссельной заслонки.

## ФУНКЦИОНИРОВАНИЕ ДРОССЕЛЬНОЙ ЗАСЛОНКИ

Ознакомьтесь с правилами техники безопасности на стр. 50.

### Проверка троса:

1. Убедитесь, что ручка управления дроссельной заслонкой плавно поворачивается от положения полностью открытой заслонки до положения полностью закрытой заслонки в обоих крайних положениях руля.
2. Проверьте состояние троса (1), идущего от ручки дросселя к карбюратору. Если трос надломан, изношен или неправильно проложен, то его следует заменить и/или проложить по-другому.
3. Смазывайте трос смазкой для тросов, имеющейся в торговой сети, чтобы не допустить его преждевременного износа или коррозии.

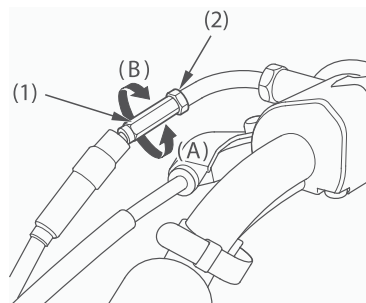


(1) Трос привода дросселя

### Регулировка свободного хода:

1. Отрегулируйте свободный ход регулятором троса дросселя (1). В оборотах рукоятки стандартный свободный ход дросселя составляет:  
2,0 – 4,0 мм
2. Для регулировки свободного хода ослабьте контргайку (2) и поворачивайте регулятор.
3. После регулировки убедитесь, что рукоятка управления дросселем плавно поворачивается от положения полностью открытой заслонки до положения полностью закрытой заслонки в обоих крайних положениях руля и в положении прямолинейного движения.

Если не удастся выставить правильный свободный ход, обратитесь к дилеру.



- |                              |                                |
|------------------------------|--------------------------------|
| (1) Регулятор троса дросселя | (A) Уменьшение свободного хода |
| (2) Контргайка               | (B) Увеличение свободного хода |

### Регулировка ограничителя дросселя:

1. Отпустите контргайку (1).
2. Поворачивайте регулировочный винт ограничителя дросселя (2) по часовой стрелке для уменьшения перемещения рукоятки дросселя или против часовой стрелки для его увеличения.

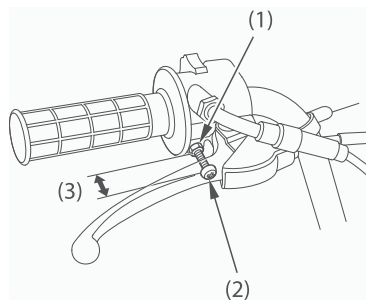
Величина регулировочного винта ограничения дросселя (3) составляет 21мм при полностью открытом дросселе; и менее 21 мм, когда открытие дросселя (и максимальные обороты двигателя) ограничены.

Для получения подробной информации по ограничителю дросселя см. стр 3-4.

3. При затяжке контргайки удерживайте регулировочный винт от проворачивания.

Во избежание попадания влаги или загрязнений (грязи, песка, камешков и веточек) в корпус дросселя не снимайте регулировочный винт ограничителя дросселя.

Влага и загрязнения могут нарушить работу ограничителя дросселя.



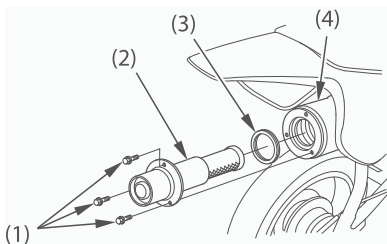
- (1) Контргайка
- (2) Винт ограничителя дросселя
- (3) Величина винта ограничителя дросселя

## ПЛАМЕГАСИТЕЛЬ

Ознакомьтесь с правилами техники безопасности на стр. 50.

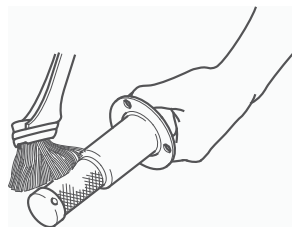
Пламегаситель системы выпуска необходимо регулярно очищать от нагара (периодичность очистки см. в регламенте технического обслуживания, стр. 53).

При работе двигателя система выпуска нагревается до очень высокой температуры и остается горячей еще некоторое время после остановки двигателя. Перед выполнением любых работ дайте системе выпуска остыть.



- |                   |               |
|-------------------|---------------|
| (1) Болты         | (3) Прокладка |
| (2) Пламегаситель | (4) Глушитель |

1. Открутите болты (1), снимите пламегаситель (2) и прокладку (3) с глушителя (4).
2. С помощью щетки удалите с сетки пламегасителя нагар. Будьте осторожны, чтобы не повредить сетку пламегасителя. На пламегасителе должны отсутствовать порывы и прочие повреждения. При необходимости замените. Осмотрите прокладку. При необходимости замените.
3. Установите пламегаситель и прокладку в глушитель, и надежно затяните болты.



## ПРИВОДНАЯ ЦЕПЬ

Ознакомьтесь с правилами техники безопасности на стр. 50.

Срок службы приводной цепи зависит от её правильной смазки и регулировки. Неправильное обслуживание может привести к преждевременному износу или повреждению приводной цепи и звёздочек. Проверка и смазка приводной цепи должны составлять неотъемлемую часть осмотра перед поездкой (стр. 38) Выполняйте эти работы чаще, если мотоцикл эксплуатируется в суровых условиях.

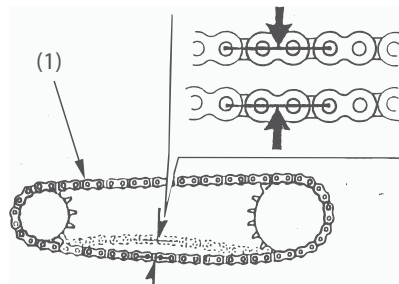
### Проверка:

1. Остановите двигатель, установите мотоцикл на боковой упор и включите нейтральную передачу.
2. Проверьте прогиб нижней петли приводной цепи в средней ее части между звёздочками. Приводная цепь считается правильно отрегулированной, если при вертикальном приложении усилия руки ее прогиб составляет:  
15 – 25 мм

3. Прокатите мотоцикл вперёд. Остановитесь. Проверьте прогиб приводной цепи. Повторите эту операцию несколько раз. Прогиб приводной цепи не должен изменяться. Если прогиб увеличен только в некоторых секторах цепи, это означает что несколько звеньев "закисли" и заедают. "Закисание" и заедание часто можно устранить смазкой.

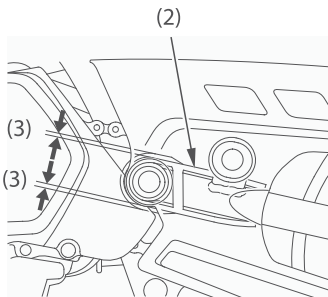
### **ПРИМЕЧАНИЕ**

Превышение максимально допустимого прогиба цепи может привести к повреждению кожухов двигателя.



(1) Приводная цепь

4. Проверьте износ направляющей (2) приводной цепи. Если ребро (3) по центру направляющей изношено, обратитесь к дилеру для замены направляющей цепи.



- (2) Направляющая приводной цепи  
(3) Ребро

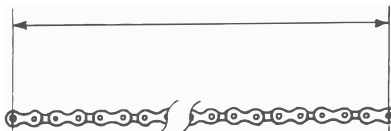
5. Для определения степени износа приводной цепи необходимо ее измерить. Снимите приводную цепь и измерьте расстояние между центрами шарниров звеньев цепи. Превышение максимально допустимого значения указывает на чрезмерный износ цепи и необходимость ее замены.

**Новая цепь:**

978 мм

**Минимально допустимый предел:**

997 мм

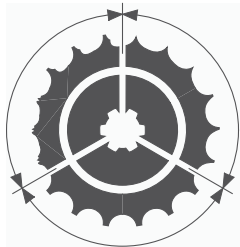


Количество измеряемых звеньев: 78 звеньев

6. Проверьте зубья звездочки на предмет износа или повреждений.

Повреждённые  
зубья звёздочки

**ЗАМЕНА**



Исправные зубья звездочки

**ИСПРАВНО**

Если приводная цепь или звездочки повреждены или чрезмерно изношены, они подлежат замене. Использование новой приводной цепи совместно с изношенными звездочками не допускается, поскольку приведет к ускоренному износу приводной цепи.

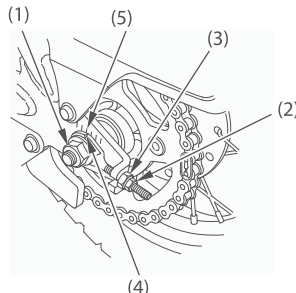
Изношенные  
зубья звёздочки

**ЗАМЕНА**

### Регулировка:

При регулировке приводной цепи следуйте нижеприведённой процедуре:

1. Разместите под двигателем подставку, чтобы приподнять заднее колесо над опорной поверхностью.
2. Ослабьте гайку (1) задней оси.
3. Ослабьте контргайки (2) на правой и левой сторонах регулятора цепи.



- |                          |                                   |
|--------------------------|-----------------------------------|
| (1) Гайка задней оси     | (4) Установочная метка регулятора |
| (2) Контргайка           | (5) Шкала                         |
| (3) Регулировочная гайка |                                   |



4. Поворачивайте регулировочные головки (3) на правом и левом регуляторах на одинаковое количество оборотов для увеличения или уменьшения прогиба приводной цепи.

Выровняйте метки регулировочного устройства (4) с соответствующей отметкой шкалы (5) на обеих сторонах качающегося рычага.

Если прогиб цепи чрезмерен даже при достижении максимальной величины регулировки, это указывает на чрезмерный износ приводной цепи и необходимость ее замены.

5. Затяните гайку оси моментом:  
46 Нм (4,8 кгс-м)
6. Наживите регулировочные гайки; затем затяните контргайки, гаечным ключом удерживая регулировочные гайки от проворачивания.
7. Повторно проверьте прогиб приводной цепи.
8. При изменении положения заднего колеса для регулировки прогиба приводной цепи может сбиваться регулировка свободного хода педали тормоза. Проверьте свободный ход педали тормоза и отрегулируйте его, если требуется (стр. 23).

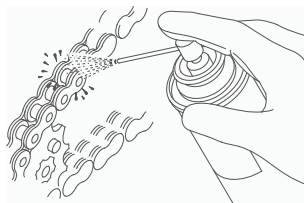
Если при сборке не использовался динамометрический ключ, как можно скорее обратитесь к официальному дилеру Honda для проверки правильности сборки.

#### Смазка:

Смазывайте цепь каждые 500 км или чаще, если это необходимо.

Для смазки приводных цепей рекомендуется применять имеющиеся в торговой сети средства, специально предназначенные для смазки приводных цепей или трансмиссионное масло SAE 80 or 90, а не моторное масло.

Тщательно пропитайте каждое звено цепи так, чтобы смазка проникла между сопряженными поверхностями роликов, втулками и пластинами звеньев.



### Снятие и очистка:

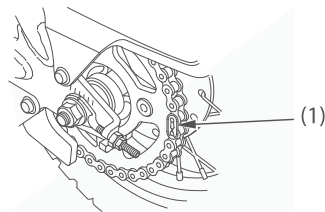
Загрязненную приводную цепь перед смазкой следует снять и очистить.

1. Остановите двигатель и снимите пассатижами чеку соединительного звена (1). Не сгибайте и не деформируйте звено иным образом. Снимите соединительное звено. Снимите приводную цепь с мотоцикла.
2. Промойте приводную цепь в негорючем растворителе и просушите. Осмотрите приводную цепь на предмет наличия возможных повреждений или чрезмерного износа. Приводная цепь с повреждёнными роликами, ослабшими осями или отсутствующими стопорными кольцами подлежит замене.

Запрещается использовать для очистки приводной цепи бензин или растворитель с низкой температурой воспламенения. Это может привести к пожару или взрыву.

3. Проверьте зубья звездочки на предмет износа или повреждений.
4. Смажьте приводную цепь (стр. 72).

5. Установите цепь на звездочки и замкните ее концы с помощью соединительного звена. Для облегчения сборки рекомендуется при установке соединительного звена удерживать концы цепи на зубьях задней звездочки. Соединительное звено является важнейшим фактором обеспечения безопасного использования цепи. Исправное соединительное звено пригодно для повторной установки на мотоцикл, но при обратной сборке приводной цепи рекомендуется использовать новую чеку. Установите чеку соединительного звена таким образом, чтобы замкнутый конец чеки был расположен по ходу вращения колеса.



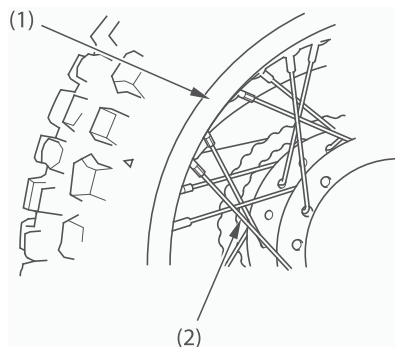
(1) Соединительная чека

## КОЛЕСНЫЕ ДИСКИ И СПИЦЫ

Ознакомьтесь с правилами техники безопасности на стр. 50.

1. Проверьте состояние ободов колес (1) и спиц (2).
2. Затяните ослабшие спицы.
3. Проверьте биение обода. Если биение ощутимо, обратитесь к дилеру.

Сохранение штатного натяжения колесных спиц и геометрии колес крайне важно для эксплуатации. Во время первых 150 км пробега натяжение спиц ослабевает быстрее обычного вследствие штатной приработки компонентов. Чрезмерно низкое натяжение спиц может вызывать неустойчивость мотоцикла на высоких скоростях и последующую потерю управления.



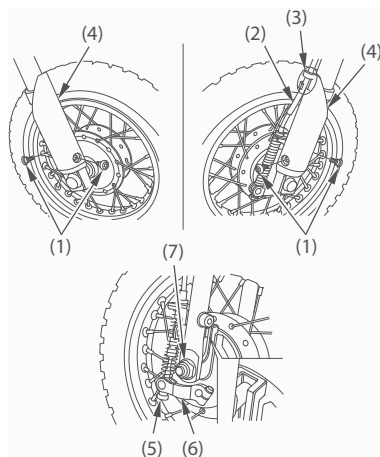
- (1) Обод колеса  
(2) Спица

## СНЯТИЕ КОЛЕСА

Ознакомьтесь с правилами техники безопасности на стр. 50.

### Снятие переднего колеса

1. Приподнимите переднее колесо над опорной поверхностью, разместив под двигателем опорный блок.
2. Снимите болты (1) крепления грязевого щитка передней вилки.
3. Снимите трос переднего тормоза (2) с направляющей троса (3).
4. Снимите грязевые щитки передней вилки (4).
5. Открутите регулировочную головку переднего тормоза (5).
6. Выжмите рычаг переднего тормоза и отсоедините трос переднего тормоза с рабочего рычага переднего тормоза (6).
7. Снимите гайку передней оси (7) и переднюю ось. Теперь можно снять переднее колесо.

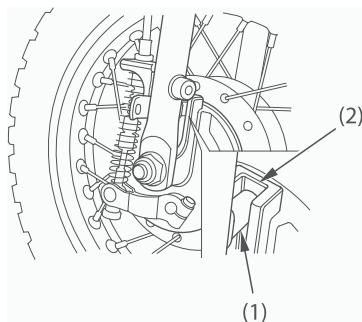


- |                                   |                           |
|-----------------------------------|---------------------------|
| (1) Болты                         | (5) Регулировочная гайка  |
| (2) Трос переднего тормоза        | (6) Рабочий рычаг тормоза |
| (3) Направляющая троса            | (7) Гайка передней оси    |
| (4) Грязевой щиток передней вилки |                           |

### Установка:

1. Сборка производится в порядке, обратном снятию. Обеспечьте попадание выступа (1) пера вилки в паз (2) тормозной панели. Затяните гайку оси моментом:  
46 Нм (4,8 кгс-м)
2. Проверьте регулировку переднего тормоза.
3. После установки колеса несколько раз задействуйте тормоз, затем проверьте, свободно ли вращается колесо. Если колесо не вращается свободно, или тормозные колодки трутся по диску, перепроверьте колесо.

Если при сборке не использовался динамометрический ключ, как можно скорее обратитесь к официальному дилеру Honda для проверки правильности сборки. Неправильная сборка может привести к утрате тормозной системой работоспособности.

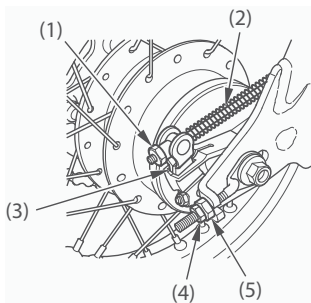


(1) Выступ

(2) Паз

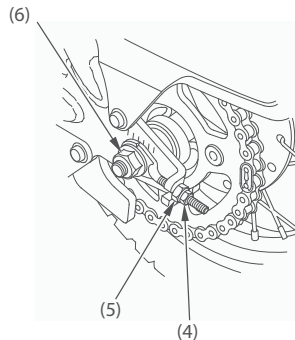
### Снятие заднего колеса

1. Приподнимите заднее колесо над опорной поверхностью, разместив под двигателем опорный блок.
2. Открутите регулятор заднего тормоза (1).
3. Нажмите и отпустите педаль заднего тормоза, затем отсоедините тормозную тягу (2) от рабочего рычага тормоза (3).
4. Отпустите контргайку (4) и регулировочную головку (5) на регуляторе цепи с обеих сторон.



- |                           |                            |
|---------------------------|----------------------------|
| (1) Регулятор цепи        | (4) Контргайка             |
| (2) Тормозная тяга        | (5) Регулировочная головка |
| (3) Рабочий рычаг тормоза |                            |

5. Открутите стяжную гайку оси (6) и извлеките ось. Сдвиньте колесо вперёд, затем снимите приводную цепь с задней звёздочки. Снимите колесо.

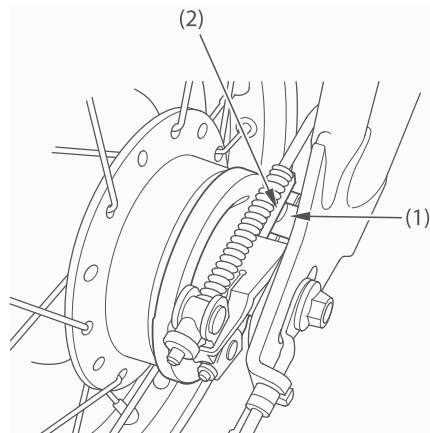


- (6) Гайка оси

### Установка:

1. Сборка производится в порядке, обратном снятию. Обеспечьте попадание выступа (1) на маятнике в паз (2) кронштейна тормозного суппорта. Затяните гайку оси моментом:  
46 Нм (4,8 кгс-м)
2. Отрегулируйте приводную цепь (стр. 71 - 72).
3. Отрегулируйте тормоз (стр. 23)
4. Несколько раз нажмите на рычаг тормоза и убедитесь в беспрепятственном вращении колеса после отпускания рычага тормоза.

Если при сборке не использовался динамометрический ключ, как можно скорее обратитесь к официальному дилеру Honda для проверки правильности сборки. Неправильная сборка может привести к утрате тормозной системой работоспособности.



(1) Выступ

(2) Паз

## ИЗНОС ТОРМОЗНЫХ КОЛОДОК

Ознакомьтесь с правилами техники безопасности на стр. 50.

Механизмы переднего и заднего тормозов снабжены индикаторами износа.

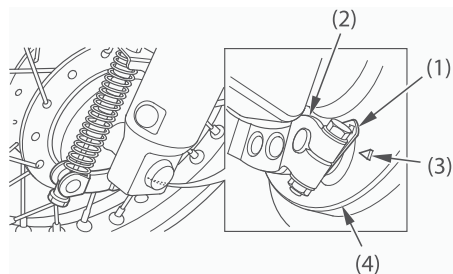
При работе тормоза стрелка (1) на рабочем рычаге тормоза (2) перемещается по направлению к референтной метке (3) на тормозной панели (4).

Тормозные бамаки подлежат замене, если при полностью задействованном тормозе стрелка совместится с референтной меткой.

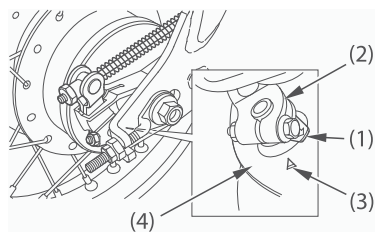
Для выполнения этой операции обращайтесь к официальному дилеру.

В случае необходимости обслуживания тормозов обратитесь к дилеру. Используйте только оригинальные детали фирмы Honda или их аналоги.

### <ПЕРЕДНИЙ ТОРМОЗ>



### <ЗАДНИЙ ТОРМОЗ>



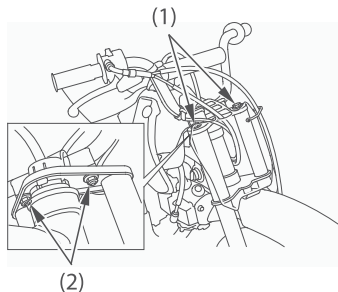
- |                              |                               |
|------------------------------|-------------------------------|
| (1) Стрелка                  | (3) Референтная метка         |
| (2) Рабочий рычаг<br>тормоза | (4) Панель тормоза<br>тормоза |



## ПЕРЕДНЯЯ ПОДВЕСКА

Ознакомьтесь с правилами техники безопасности на стр. 50.

Проверьте работу передней вилки, нажав на рычаг переднего тормоза и интенсивно качая вилку вверх и вниз. Подвеска должна работать плавно; протечки масла из перьев вилки должны отсутствовать. Поврежденную, заедающую или имеющую протечки вилку следует отремонтировать до начала эксплуатации. Проверьте надежность затяжки всех крепежных болтов вилки (1) и крепежных гаек руля (2).



(1) Крепежные болты вилки

(2) Крепежные гайки руля

Эксплуатация мотоцикла с незакрепленными, изношенными или поврежденными компонентами подвески или руля может отрицательно сказаться на управляемости и устойчивости транспортного средства. Если какие-либо компоненты подвески изношены или повреждены, обратитесь к официальному дилеру для их проверки. Исправность компонентов подвески непосредственно влияет на безопасность; специалисты дилера обладают квалификацией, позволяющей установить необходимость замены или ремонта компонентов.

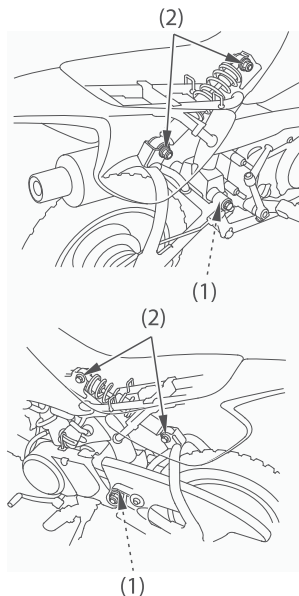
## ЗАДНЯЯ ПОДВЕСКА

Ознакомьтесь с правилами техники безопасности на стр. 50.

Регулярно проводите визуальный осмотр задней подвески. Проверьте следующее:

1. Втулки маятниковых рычагов (1) задней подвески следует проверять, с силой толкая вбок край заднего колеса, когда мотоцикл стоит на подставке, чтобы проверить разболтанность втулок.
2. Проверьте все точки крепления компонентов подвески (2) на надежность затяжки.
3. Проверьте амортизатор на протечки.

Если какие-либо компоненты подвески изношены или повреждены, обратитесь к официальному дилеру для их проверки. Исправность компонентов подвески непосредственно влияет на безопасность; специалисты дилера обладают квалификацией, позволяющей установить необходимость замены или ремонта компонентов.



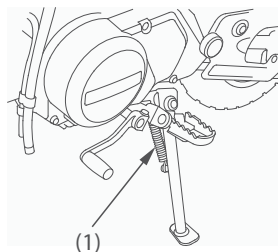
(1) Втулки

(2) Точки крепления

## БОКОВОЙ УПОР

Ознакомьтесь с правилами техники безопасности на стр. 50.

Убедитесь в отсутствии повреждений и потери упругости пружины (1), проверьте, насколько свободно перемещается упор. Если боковой упор перемещается с трудом или скрипом, проведите чистку поверхностей вокруг шарнира и нанесите чистую смазку на болт шарнира.



(1) Пружина бокового упора

## УХОД

Регулярно очищайте мотоцикл от грязи, чтобы обеспечить защиту окрашенных поверхностей и своевременно обнаруживать повреждение деталей, износ, утечки рабочих жидкостей.

Не используйте очистители, которые не предназначены для окрашенных поверхностей мотоциклов и автомобилей. Они могут содержать жесткие очищающие компоненты и химические растворители, которые способны повредить металл, окрашенные поверхности и пластиковые детали мотоцикла.

После использования мотоцикла давайте двигателю и системе выпуска остыть.

Не рекомендуется использовать струю воды под высоким давлением, обычную для коммерческих автомоечных станций.

### **ПРИМЕЧАНИЕ**

Струя воды под высоким давлением или сжатый воздух могут повредить некоторые детали мотоцикла.

Струя воды под высоким давлением или сжатый воздух могут повредить некоторые детали мотоцикла. Если для чистки применяется струя воды высокого давления, избегайте ее попадания на следующие части мотоцикла:

- Ступицы колес
- Выхлопное отверстие глушителя
- Под сиденье
- Выключатель двигателя
- Под топливный бак
- Приводная цепь
- Карбюратор
- Замок зажигания

### **Мойка мотоцикла**

1. Тщательно смойте грязь с мотоцикла слабой струей холодной воды.
2. Промойте мотоцикл холодной водой с губкой или мягкой тканью.  
Избегайте направлять струю воды на выпускное отверстие глушителя и электрические компоненты.
3. Очистите пластмассовые детали мотоцикла с помощью ткани или губки, смоченной в водном растворе мягкого моющего средства. Аккуратно протрите загрязненные поверхности, обильно ополаскивая их чистой водой. Предохраняйте поверхности мотоцикла от контакта с тормозной жидкостью или химическими растворителями. Они могут повредить пластик и окрашенные поверхности.
4. После очистки тщательно вымойте мотоцикл большим количеством чистой воды и вытрите его мягкой и чистой тканью. Остатки сильнодействующих моющих средств могут привести к коррозии металлических деталей.
5. Протрите мотоцикл, запустите двигатель и дайте ему поработать несколько минут.

6. Перед поездкой на мотоцикле проверьте, как работают тормоза. Для восстановления нормальной работы тормозов может понадобиться произвести несколько циклов торможений.
7. Смажьте приводную цепь сразу после мойки и просушивания мотоцикла.

Эффективность торможения может временно ухудшиться после мытья мотоцикла. Поэтому будьте готовы к увеличению тормозного пути, чтобы избежать вероятной аварии.

### **Уход за лакокрасочным покрытием**

После мытья мотоцикла рекомендуется использовать имеющиеся в продаже моющие и полировочные спреи или качественную жидкую или кремообразную полировочную пасту в качестве заключительной операции ухода. Используйте только полировочные пасты, не содержащие абразива и предназначенные для мотоциклов или автомобилей. Применяйте полировочную пасту или воск в соответствии с инструкцией на их упаковке.

### **Уход за седлом**

Текстурированная ткань обивки седла имеет тенденцию к накоплению пыли и грязи.

Обильно используя воду, вымойте седло губкой с раствором мягкого моющего средства.

После очистки просушите мягкой сухой ветошью.

### **Очистка окрашенных матовых поверхностей**

Промойте матовые окрашенные поверхности мягкой тканью или губкой с большим количеством воды. Просушите мягкой сухой ветошью.

Используйте нейтральные моющие средства для очистки матовых окрашенных поверхностей.

Не применяйте средства, содержащие воск.

### **Уход за выпускной трубой и глушителем**

В случае окрашенной выпускной трубы и глушителя не используйте для их очистки абразивные средства для кухонной посуды. Используйте для очистки окрашенной поверхности выпускной трубы и глушителя нейтральное моющее средство. Если вы не уверены, окрашена выпускная труба и глушитель мотоцикла или нет, обратитесь к своему дилеру.

## ТРАНСПОРТИРОВКА

При использовании грузовика или трейлера для перевозки мотоцикла воспользуйтесь следующими рекомендациями:

- Используйте погрузочную рампу.
- Установите топливный кран в положение закрытия.
- Зафиксируйте мотоцикл в вертикальном положении с помощью грузовых строп. Избегайте использования веревки, поскольку она может растянуться, что приведет к падению мотоцикла.



Для фиксации мотоцикла необходимо упереть переднее колесо в передний борт грузовика или трейлера. Подсоедините нижние концы двух строп к крепежным петлям мотоцикла. Верхние концы строп прикрепите к рулю (одна стропа за левую часть, вторая стропа за правую), поближе к вилке.

Убедитесь, что стропы не касаются управляющих тросов или проводки.

Затяните стропы так, чтобы подвеска наполнилась воздухом. Не прикладывайте избыточное давление. Это может повредить сальники вилок.

Для исключения перемещения задней подвески воспользуйтесь еще одной стропой.

Не рекомендуется перевозить мотоцикл на боку. Это может привести к его повреждению либо утечке бензина.



## РЕКОМЕНДАЦИИ ПО ХРАНЕНИЮ

Продолжительное хранение, как, например, в зимнее время, требует выполнения специальных подготовительных работ, чтобы уменьшить отрицательный эффект длительного хранения. Кроме этого, если необходимо провести ремонт, его следует выполнить ДО постановки мотоцикла на хранение. Иначе к тому времени, когда наступит время снова пользоваться мотоциклом, вы можете забыть про этот ремонт.

### ХРАНЕНИЕ

1. Замените моторное масло.
2. Слейте топливо из топливного бака и карбюратора в предназначенную для этого емкость. Установите на место пробку заливной горловины топливного бака.

Для обеспечения сохранения рабочих качеств крайне важно слить топливо из карбюратора.



## ПРЕДУПРЕЖДЕНИЕ

Бензин огнеопасен и взрывоопасен. Работая с топливом, можно получить серьезные ожоги и травмы.

- Остановите двигатель и не приближайтесь к топливу с источниками тепла, искр и открытого пламени.
- Производите заправку топливом только на открытом воздухе.
- Немедленно вытирайте брызги и потеки жидкости.

3. Для предотвращения образования коррозии в цилиндрах выполните следующее.
  - Снимите наконечник со свечи зажигания. С помощью липкой ленты или шпагата прикрепите наконечники к любой пластмассовой детали на удалении от свечи зажигания.
  - Выверните свечу зажигания из двигателя и положите ее в безопасном месте. Не соединяйте свечу зажигания с ее наконечником.
  - Залейте в цилиндр 15 - 20 см<sup>3</sup> чистого моторного масла и закройте гнездо свечи зажигания куском ветоши.
  - Проверните вал двигателя несколько раз, чтобы распределить масло по внутренней поверхности цилиндров.
  - Вверните свечу зажигания и установите на место наконечник.
4. Вымойте и просушите мотоцикл. Нанесите на все окрашенные поверхности слой защитной мастики. Нанесите на хромированные поверхности смазку, предохраняющую от коррозии.
5. Смажьте приводную цепь (стр. 72).
6. Доведите давление воздуха в шинах до штатного значения. Установите мотоцикл на подставки, чтобы оба колеса оказались вывешенными.
7. Укройте мотоцикл (не используйте пластик или другие материалы, покрытые плёнкой) и установите его в месте, защищённом от влажности с минимумом суточного перепада температур. Не храните мотоцикл в месте, куда попадает прямой солнечный свет.

### **РАСКОНСЕРВАЦИЯ ПОСЛЕ ХРАНЕНИЯ**

1. Раскройте мотоцикл и очистите его. Если после консервации мотоцикла прошло более 4 месяцев, замените моторное масло.
2. Проведите полный осмотр мотоцикла перед поездкой (стр. 38).
3. Проведите пробную поездку на мотоцикле на малой скорости в безопасном месте, в стороне от дорожного движения.

## **ДЕЙСТВИЯ ПРИ НЕПРЕДВИДЕННЫХ ОБСТОЯТЕЛЬСТВАХ В СЛУЧАЕ АВАРИИ**

Если случилась авария, наивысший приоритет приобретает ваша личная безопасность. Если в результате аварии вы или кто-то еще получили травмы, необходимо оценить степень тяжести полученных травм и решить, есть ли возможность продолжать езду. Если такой возможности нет, необходимо послать за помощью. Воздержитесь от езды, если существует опасность причинения дополнительных травм.

Если вы уверены, что ваше состояние позволяет продолжить движение, прежде чем ехать, проверьте состояние мотоцикла. Если двигатель остался работать, остановите его и внимательно осмотрите мотоцикл на наличие течей и повреждений, проверьте затяжку резьбовых соединений и сохранность таких узлов как руль, рычаги управления, тормоза и колеса.

Если повреждения незначительны или если вы не уверены в их наличии, поддерживайте низкую скорость, соблюдая повышенную осторожность. Иногда повреждения могут быть не заметны или проявиться не сразу, поэтому как можно скорее посетите квалифицированный сервис для полной проверки мотоцикла. Кроме того, после серьезной аварии обратитесь к официальному дилеру Honda для проведения проверки рамы и подвески.

## ТЕХНИЧЕСКИЕ ХАРАКТЕРИСТИКИ

### РАЗМЕРЫ

Габаритная длина	1302 мм
Габаритная ширина	581 мм
Габаритная высота	774 мм
Колесная база	911 мм

### ЗАПРАВОЧНЫЕ ЕМКОСТИ

Моторное масло	При замене масла	0,6 л
	После разборки	0,8 л
Топливный бак		2,6 л
Топливный резерв		0,7 л
Вместимость		Только водитель. Без пассажиров.
Максимальная грузоподъемность		40 кг
Максимально допустимая масса		90 кг

## ДВИГАТЕЛЬ

Диаметр цилиндра и ход поршня	39,0 x 41,4 мм
Степень сжатия	10,0
Рабочий объем	49,5 см <sup>3</sup>
Свеча зажигания	
Стандарт	CR6HSA (NGK) или U20FSR-U (DENSO)
Для холодного климата (ниже 5°C)	CR5HSA (NGK) или U16FSR-U (DENSO)
Для преимущественного использования на высокой скорости	CR7HSA (NGK) или U22FSR-U (DENSO)
Зазор между электродами свечи зажигания	0,60 – 0,70 мм
Частота холостого хода	1700 ± 100 мин <sup>-1</sup> (об/мин)
Клапанный зазор (на холодном двигателе)	Впуск 0,05 мм Выпуск 0,05 мм

## **ШАССИ И ПОДВЕСКА**

Угол продольного наклона оси поворота колеса	25°00'
Вылет	32 мм
Размерность шины, переднее колесо	2.50-10 33J
Размерность шины, заднее колесо	2.50-10 33J
Тип шины	диагональные, с камерой
Размерность колеса, переднего	10 x 1.4
Размерность колеса, заднего	10 x 1.4

## **ТРАНСМИССИЯ**

Первичная понижающая ступень	4,058
Передаточное число	1 передача 3,272
	2-я передача 1,666
	3-я передача 1,190
Главная передача	2,642

## УРОВЕНЬ ШУМА И ВИБРАЦИЙ

Уровень шума EN16029	78 дВ (А)
Условия эксплуатации: Приложение А Погрешность измерения	3 дВ (А)
Степень вибронегруженности седла EN1032	1,32 м/с <sup>2</sup>
Условия эксплуатации: 97/24/ЕС Глава 9, стационарный шум Погрешность измерения	0,8 м/с <sup>2</sup>
Вибронегруженность рукояток руля ISO5349: 2001	6,9 м/с <sup>2</sup>
Условия эксплуатации: 97/24/ЕС Глава 9, стационарный шум Погрешность измерения	0,7 м/с <sup>2</sup>



**КОМПАНИЯ-ПРОИЗВОДИТЕЛЬ И ЕГО ОФИЦИАЛЬНЫЕ ПРЕДСТАВИТЕЛИ  
НА ЕВРОПЕЙСКОМ РЫНКЕ**

<b>Изготовитель</b>	<b>Официальный представитель на европейском рынке</b>
Sundiro Honda Motorcycle Co., Ltd. No. 188, Jiasong Middle Road, Huaxin, Qingpu District, Shanghai, China	Honda Motor Europe Ltd Belgian Branch p/a Honda Motor Europe Ltd - Aalst Office Wijngaardveld 1 (Noord V) B-9300 Aalst (Belgium)

# HONDA

## EC Declaration of Conformity

1. The undersigned, Pascal De Jonge, on behalf of the authorized representative, herewith declares that the machinery described below fulfills all the relevant provisions of :
- Directive 2006/42/EC on machinery
  - Directive 2004/108/EC on electromagnetic compatibility

2. Description of the machinery
- a) Generic denomination: Single-track two-wheel motor vehicle not intended for use on public roads
- b) Function: Transportation of persons

c) Commercial name	d) Type	e) Serial number
CRF50F	AE04	LALAE04A*E3100001- LALAE04A*E3199999

3. Manufacturer  
Sundiro Honda Motorcycle Co.,Ltd.  
No.188 Jiasong Middle Road,Huaxin,  
Qingpu District,Shanghai,China
4. Authorized representative  
Honda Motor Europe Ltd Belgian Branch  
p/a Honda Motor Europe Ltd – Aalst Office  
Wijngaardveld 1 (Noord V)  
B-6300 Aalst (Belgium)
5. References to harmonized standards  
EN16029:2012
6. Other standards or specifications  
-
7. Done at:
8. Date:

Aalst, Belgium  
7 Jun 2013



Pascal De Jonge  
Manager of the Homologation Department  
Honda Motor Europe Ltd Belgian Branch  
p/a Honda Motor Europe Ltd – Aalst Office